



升降柱

自支撑、紧凑、通用的直线运动单元助您提高吞吐量，
减少故障停机时间且无需维护

新品！ 目前提供三种型号，每款功能各异

Thomson升降柱产品线简介

Thomson升降柱是一种自支撑、高度可调节的升降解决方案，它采用了紧凑的预对准封装结构，是医疗及人体工程学应用中实现伸缩应用的理想选择。简单的一步式安装方式即可降低故障停机时间，并且在使用过程中无需维护，从而确保长期无故障运行。

这些升降柱设计用于平滑、安静及快速的应用场合，并且可以提供优异的伸缩比，运动范围大、占地空间少。

Thomson升降柱以相互滑入的阳极氧化挤出铝型材为主体提高直线运动解决方案的灵活性。它具有高弯矩承载能力，支撑能力与结构尺寸比值大，既可使用一个单元支撑一个集中载荷，也可将几个单元联接在一起使用，从而可实现多种设计配置。

Thomson还可以提供定制化服务以满足更多的特殊要求。所有这些产品特点使Thomson升降柱成为一种自支撑、紧凑、通用的升降解决方案。



产品特点及优点

目前Thomson升降柱有三款型号，基本设计和功能都相同。所有型号都具有易于安装、免维护、高弯矩承载能力的特点。尽管各具优势，但这些产品的基本特点和优点都是相同的。

产品共同特点

设计时尚、实用、美观

设计美观

阳极氧化铝型材，阳极氧化层深度为20 μ ，表面公差等级为3级。

优点：柱体在最终产品上可以外露，不需保护罩或盖子将其封闭起来。

好处：节约总体机械设计成本。

高承载及高速运动能力

产品负载高达3000 N，弯矩负载高达400 Nm，速度高达19 mm/s。

优点：能够推动和保持较高的载荷，同时还可以提供适当的速度。

好处：提高产品的功能，使之具有更高的承载能力及抗偏载能力，同时还能够满足吞吐量要求。

易于安装、免维护

免维护。
预钻安装孔。

优点：易于安装且易于集成到整体机器上。

好处：节约安装及设备维护的成本。

内置行程末端挡块

动态制动

可在静止状态下保持载荷

令人满意的伸缩比

结构紧凑的设计提供了令人满意的行程和伸缩长度比值。

优点：具有低伸缩高度，同时还能提供必要的行程长度，从而使装置更加灵活。

好处：使病人、医生、操作人员或其它最终用户使用起来更加便捷，更符合人机工程学设计。

运行安静、平滑

运行安静，适用于家庭使用。

优点：噪声级适用于医疗及办公室环境。

好处：不影响正常交流。

CE认证

严格测试确保产品安全可靠。

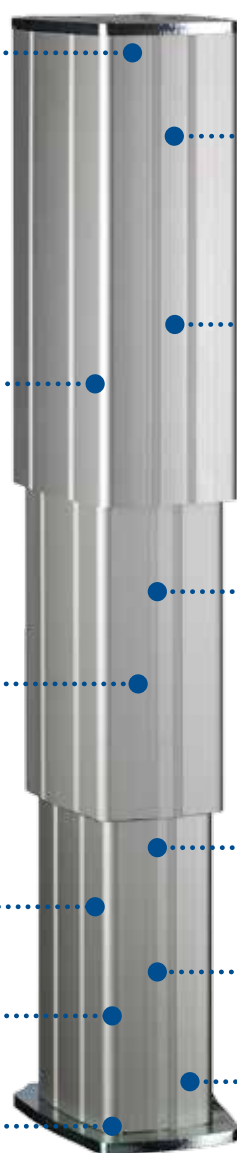
优点：装置附带安全证明文件。

好处：节约最终设备的测试和整合成本。

紧凑的轻量化设计



自支撑铝合金外罩

IP 44防护等级



不同型号产品对比


Thomson升降柱产品线有三种不同的型号，所有型号产品均采用自支撑挤出铝型材制造，易于安装且无需其它防护外罩。选择最合适的产品型号需要综合考虑伸缩比、承载能力、速度及成本等因素。

不同型号产品对比			
	LC1600	LC2000	LC3000
型号			
描述	两段挤出型材，1600 N承载能力，对于成本敏感但伸缩比并不关键的应用是一个理想的选择	三段挤出型材，带伸缩式丝杠传动，具有2000 N承载能力，可以提供理想的伸缩比	三段挤出型材，带滚珠丝杠传动机构，具有2000 N承载能力和高惯量承载能力
丝杠类型	梯形丝杠	伸缩式丝杠	滚珠丝杠
重量	最佳	良好	良好
安静运行	最佳	良好	良好
伸缩比	良好	最佳	较好
最小收缩长度	良好	最佳	较好
承载能力	良好	较好	最佳
转矩负载承受能力	良好	良好	最佳
工作循环	良好	最佳	良好
速度	较好	最佳	良好
行程中间的过载保护	有	无*	无*

* 可通过使用DCG控制实现行程中间过载保护。

应用

Thomson升降柱具有易于安装、免维护运行、高弯矩承载能力及大伸缩比的特点，特别适用于医疗及人机工程学应用。产品通用、灵活及可定制化，成为这些领域内的多种应用的理想选择。

医疗应用		符合人机工程学的自动化解决方案	
医疗设备	辅助设备	家具	可调节座椅
 <ul style="list-style-type: none"> • X光机 • 手术台/体检台 • 病床和病人升降机 	 <ul style="list-style-type: none"> • 轮椅升降 • 升降辅助 • 残疾人车辆改装 	 <ul style="list-style-type: none"> • 桌子和工作台 • 桌台 • 床 	 <ul style="list-style-type: none"> • 牙科座椅 • 理发座椅 • 化妆座椅
Thomson升降柱为医疗桌、轮椅、升降机、病床等医疗升降应用及类似应用提供了一种简单有效的解决方案。		一种易于安装、低成本、符合人机工程学的解决方案，提高了操作人员的舒适性和生产力，适用于多种办公环境应用，如可调节桌台、桌子、手推车、工作台等。	
简易、多功能解决方案。		简单的一步式安装。	
实现最小的桌台高度，同时又可保持必需的行程长度。		低成本解决方案。	
满足医疗应用的材料要求。		提高生产力和生产量。	
满足医疗60661认证要求。		减少工伤事故。	
满足可听噪音要求（CE标准）。		可定制化的解决方案。	
设计美观- 不需外罩或盖子。		设计美观- 不需外罩或盖子。	

LC1600 – 技术规格



标准特点及优点

- 适用于医疗及人机工程学自动化应用
- 自支撑升降柱采用阳极氧化的挤出铝型材
- 重量轻，运行非常安静
- Thomson Whispertrak™驱动技术
- 高转矩承载能力
- 免维护
- 动态制动和负载保持制动
- 带电子限位开关和行程中间保护

一般技术规格

参数	LC1600
丝杆类型	梯形丝杆
内部约束	有
手动超越	无
动态制动	有
保持制动	有
行程末端保护	电子限位开关 (ELS)
行程中间保护	有
电机保护	无
电机接线	电缆
电机连接器 LX型 NX和NE型	悬空引线 Molex 8针插头
认证	CE
选项	电子限位开关 编码器位置反馈
兼容的控制器 ⁽¹⁾ DCG-154 DCG-254	运行一个装置 同步运行两个装置

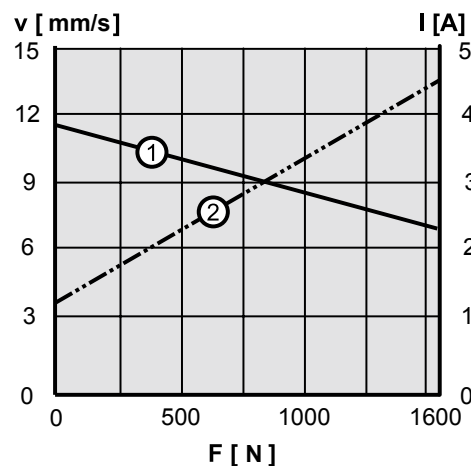
(1) 更多信息请查看第14页。

性能规格

参数	LC1600
最大负载 [N]	1600
最大扭矩负载，动态/静态 [Nm]	200 / 500
速度，空载/满载 [mm/s]	11 / 6.5
可选输入电压 [VDC]	24
标准行程 (S) [mm]	200, 250, 300, 350, 400
工作温度范围 [°C]	0 to +40
20 °C时满载负载周期 [%]	10
最大通电时间 [s]	60
最大噪声级 [dB]	45
丝杆横截面 [mm ²]	1.5
标准电缆长度 [mm]	LX型 NX和NE型
	900 1900
防护等级	IP44

性能曲线图

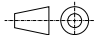
速度和电流-负载曲线

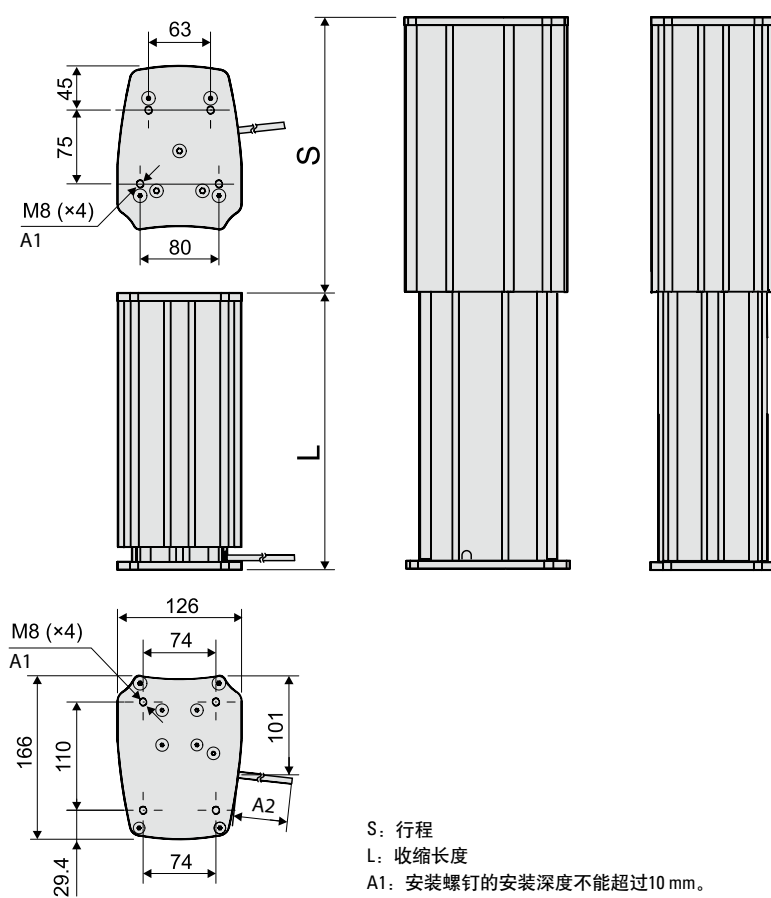


V: 速度; I: 电流; F: 负载

1: 速度
2: 电流

LC1600 – 尺寸和性能

尺寸	投影
公制	



S: 行程
L: 收缩长度
A1: 安装螺钉的安装深度不能超过10 mm。
A2: LX型电缆长度为900 mm, NX和NE型电缆长度为1900 mm。

订购行程、收缩长度和重量

所需的订购行程 (S) 决定装置的最小收缩长度 (L min) 和重量。以下表格给出了最小收缩长度(L min)和重量值与每种标准行程长度(S)的对应关系。

行程、收缩长度和重量的关系						
订购行程(S)	[mm]	200	250	300	350	400
最小收缩长度(L min)	[mm]	380	430	480	581	631
装置重量	[kg]	9.1	9.8	10.5	11.8	12.4

LC2000 – 技术规格



标准特点及优点

- 适用于医疗及人机工程学自动化应用
- 自支撑升降柱采用阳极氧化的挤出铝型材
- 重量轻，运行非常安静
- 平滑运行的伸缩式丝杆驱动
- 高扭矩负载承受能力
- 收缩长度非常短
- 高伸缩比
- 免维护
- 负载保持制动
- 集成了行程末端限位开关
- 适用于医疗应用的电磁兼容性认证

一般技术规格

参数	LC2000
丝杆类型	伸缩式丝杆
内部约束	有
手动超越	无
动态制动	无 ⁽¹⁾
保持制动	有
行程末端保护	行程末端限位开关
行程中间保护	无 ⁽¹⁾
电机保护	无 ⁽¹⁾
电机接线	电缆
电机连接器	Molex 8针插头
认证	CE EMC (针对医疗应用) ⁽²⁾
选项	编码器位置反馈
兼容的控制器 ⁽³⁾	运行一个装置 DCG-180 同步运行两个装置 DCG-280

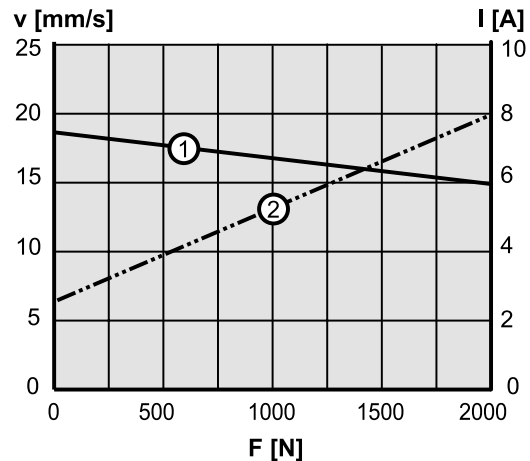
性能规格

参数	LC2000
最大负载 [N]	2000
最大扭矩负载，动态/静态 [Nm]	150*/ 500
速度，空载/满载 [mm/s]	19 / 15
可选输入电压 [VDC]	24
最小订购行程 (S) [mm]	200
最大订购行程 (S) [mm]	600
工作温度范围 [°C]	0 to +40
20 °C时满载负载周期 [%]	15
最大通电时间 [s]	60
丝杆横截面 [mm ²]	1.5
标准电缆长度 [mm]	1900
防护等级	IP44

*可按要求提供更高的动态承载能力，最大可达400 Nm，详情请联系客户支持部门。

性能曲线图

速度和电流-负载曲线



V: 速度; I: 电流; F: 负载

1: 速度
2: 电流

(1) 当采用DCG控制时，可提供动态制动、行程中间保护及电机保护。

(2) 辐射: EN 61000-6-3:2001、EN 60601-1-2:1993、EN 55011 B级
抗扰度: EN 61000-6-2:2001、EN 61000-4-2、EN 61000-4-3

(3) 更多信息请查看第14页。

LC3000 – 技术规格



标准特点及优点

- 适用于医疗及人机工程学自动化应用
- 自支撑升降柱采用阳极氧化的挤出铝型材
- 重量轻，运行非常安静
- 带滚珠丝杠传动，运行平顺
- 高转矩承载能力
- 收缩长度短
- 免维护
- 集成行程末端限位开关
- 负载保持制动

一般技术规格

参数	LC3000
丝杆类型	滚珠丝杆
内部约束	有
手动超越	无
动态制动	无 ⁽¹⁾
保持制动	有
行程末端保护	行程末端限位开关
行程中间保护	无 ⁽¹⁾
电机保护	无 ⁽¹⁾
电机接线	电缆
电机连接器	Molex 8针插头
认证	CE
选项	编码器位置反馈
兼容的控制器 ⁽²⁾	
DCG-180	运行一个装置
DCG-280	同步运行两个装置

(1) 当采用DCG控制时可提供动态制动、行程中间保护及电机保护。

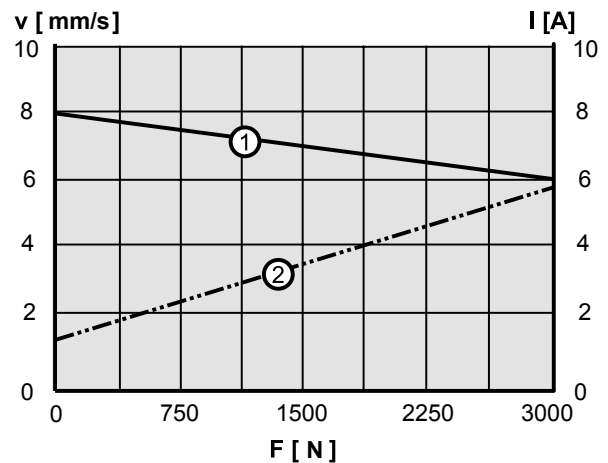
(2) 更多信息请查看第14页。

性能规格

参数		LC3000
最大负载	[N]	3000
最大扭矩负载，动态/静态	[Nm]	400 / 500
速度，空载/满载	[mm/s]	8 / 6
可选输入电压	[VDC]	24
最小订购行程 (S)	[mm]	200
最大订购行程 (S)	[mm]	400
工作温度范围	[°C]	0 to +40
20 °C时满载负载周期	[%]	10
最大通电时间	[s]	60
丝杆横截面	[mm ²]	1.5
标准电缆长度	[mm]	1900
防护等级		IP44

性能曲线图

速度和电流-负载曲线



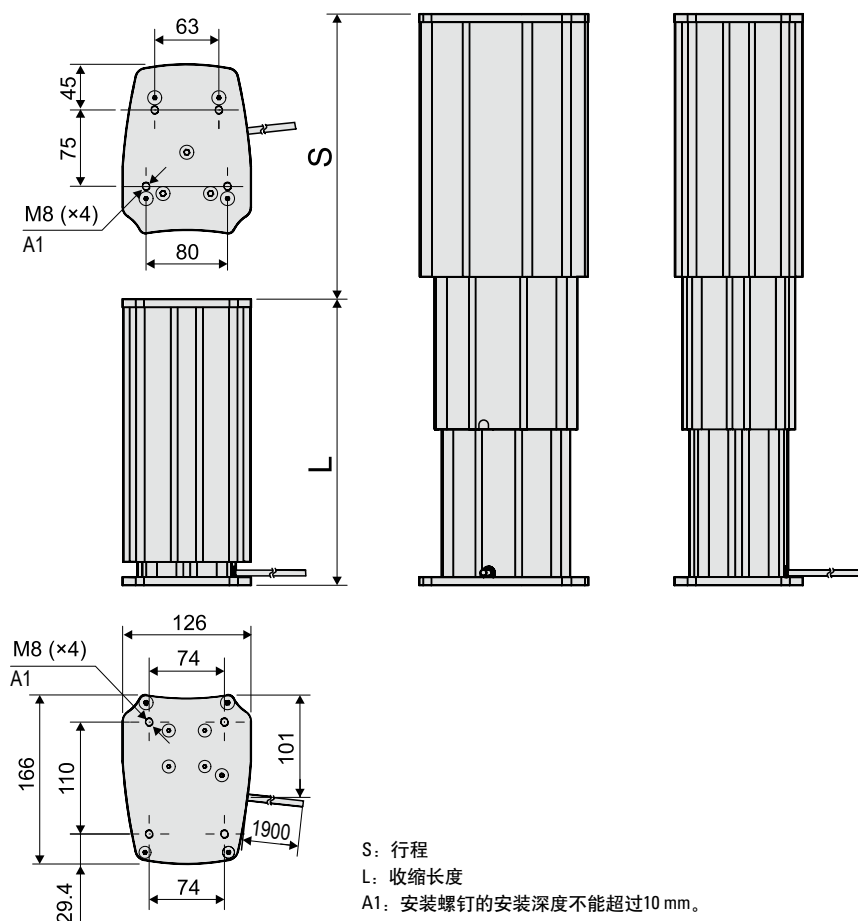
V: 速度 I: 电流 F: 负载

1: 速度

2: 电流

LC3000 – 尺寸和性能

尺寸	投影
公制	



订购行程、收缩长度和重量

所需的订购行程 (S) 决定装置的最小收缩长度 (L min) 和重量。
收缩长度 (L) 可选在计算的 L min 值到最大收缩长度之间。

行程、收缩长度和重量的关系		
	最小值	最大值
行程 (S) [mm]	200	400
收缩长度 (L) [mm]	330 or L min	530
最小收缩长度 (L min) 和行程 (S) 的关系 [mm]	$L \min = S + 130$	
装置重量和行程 (S) 的关系 [kg]	重量 = $4.065 + ((0.01774 \times L [\text{mm}]) - 0.6031) + (S [\text{mm}] + 70) \times 0.0012$	

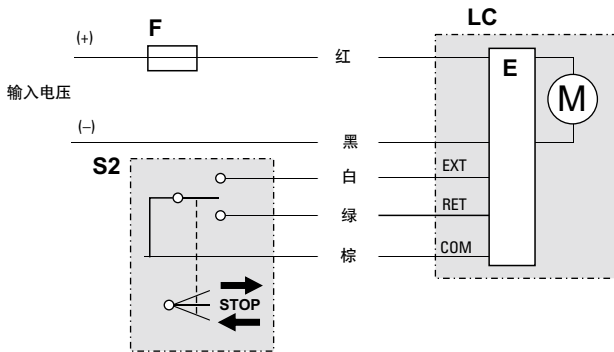
以下表格给出了行程和最小收缩长度 (L min) 值的对应关系。

行程、对应最小收缩长度和重量的关系举例						
行程 (S) [mm]	200	250	300	350	400	
最小收缩长度 (L min) [mm]	330	380	430	480	530	
重量 [kg]	9.7	10.6	11.6	12.5	13.5	

接线图

LC1600

带电子限位开关 (LX)



通过将COM（接地）输出切换至EXT（伸出）或RET（收缩）输入端子实现对伸缩管运动方向的控制。

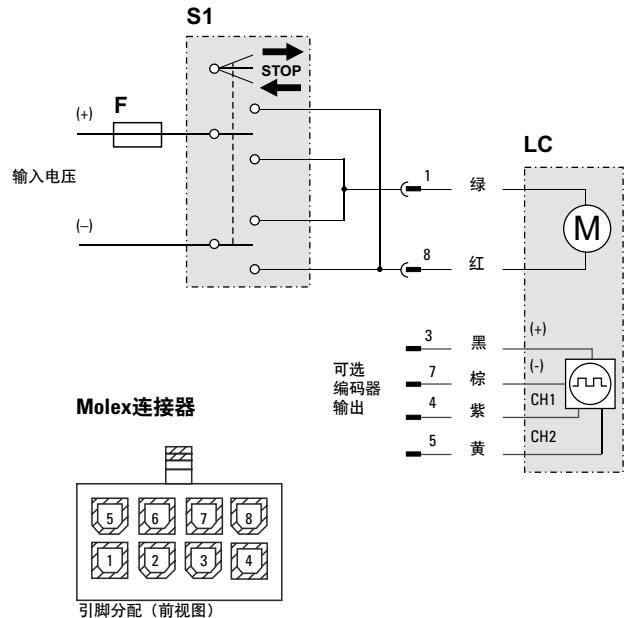
当到达行程末端或在行程中间过载时，执行器会自动关闭。

带编码器反馈选项 (NE) 或无反馈选项 (NX)

对于LC1600，DCG控制只使用NE或NX。对于DCG控制的兼容性、技术数据和订购信息请查看第14页。

LC2000和LC3000

标准型 (NX) 或带编码器反馈选项 (NE)



- LC 升降柱
- M 升降柱电机
- E 电子限位开关
- S1 双刀双掷开关 (DPDT) (由客户自行提供)
- S2 单刀双掷开关 (SPDT)
- F 保险丝 (由客户自行提供)

将绿线（引脚1）与正极相连，红线（引脚8）与负极相连，则升降柱将伸出。改变连接的极性，升降柱将收缩。

LC2000和LC3000提供了内部限位开关。这些开关不需外部接线。

编码器型 (NE) 是可选项，当需要反馈控制或同步运行多个装置单元时可配置此选项。如果配置了编码器，黑线（引脚3）和棕线（引脚7）需要提供5 - 18 Vdc电源，紫线（引脚4）和黄线（引脚5）将形成两个编码器数据通道。

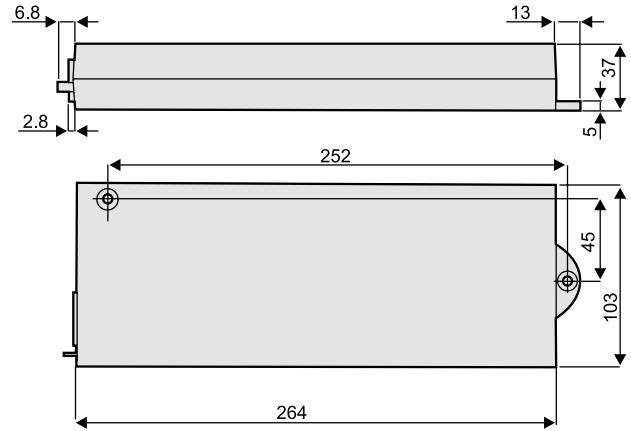
订购代码

LC1600订购代码					
位置	1	2	3	4	5
举例	LC1600	N	24	-300480	NX
1. 升降柱型号 LC1600 = LC1600		3. 电源电压 24 = 24 VDC		5. 接线、电子限位开关和编码器选项 LX = 电缆 (L = 900 mm), 悬空引线, 电子限位开关 NE = 电缆 (L = 1900 mm), Molex 连接器, 带编码器反馈 ⁽¹⁾ NX = 电缆 (L = 1900 mm), Molex 连接器, 无编码器反馈 ⁽²⁾	
2. 类型 N = 标准型号		4. 行程和收缩长度 -200380 = 200和380 mm -250430 = 250和430 mm -300480 = 300和480 mm -350580 = 350和581 mm -400630 = 400和631 mm		(1) 编码器在同步运行多个装置时使用。此选项只能配合DCG-254使用。 (2) 此选项只能配合DCG-154使用。	

LC2000订购代码					
位置	1	2	3	4	5
举例	LC2000	N	24	-400341	NX
1. 升降柱型号 LC2000 = LC2000		3. 电源电压 24 = 24 VDC		5. 接线和编码器选项 NE = 电缆 (L = 1900 mm), Molex连接器, 带编码器反馈 ⁽²⁾ NX = 电缆 (L = 1900 mm), Molex连接器, 无编码器反馈	
2. 类型 N = 标准型号		4. 行程和收缩长度 -400341 = 400和341 mm ⁽¹⁾		(1) 仅作为示例, 如何计算这些数值请查看第9页的“订购行程、收缩长度和重量”章节。 (2) 编码器在同步运行多个装置时使用。	

LC3000订购代码					
位置	1	2	3	4	5
举例	LC3000	N	24	-400530	NX
1. 升降柱型号 LC3000 = LC3000		3. 电源电压 24 = 24 VDC		5. 接线和编码器选项 NE = 电缆 (L = 1900 mm), Molex连接器, 带编码器反馈 ⁽²⁾ NX = 电缆 (L = 1900 mm), Molex连接器, 无编码器反馈	
2. 类型 N = 标准型号		4. 行程和收缩长度 -400530 = 400和530 mm ⁽¹⁾		(1) 仅作为示例, 如何计算这些数值请查看第11页的“订购行程、收缩长度和重量”章节。 (2) 编码器在同步运行多个装置时使用。	

DCG控制器系列



标准特点及优点

- 适用于控制单个升降柱运行或配置编码器的两个升降柱同步运行
- 尺寸小，重量轻，可通过控制面板（单独订购）进行控制
- 内置电子限位开关 (ELS)，能够在升降柱行程末端或行程中间停止位置自动停止升降柱
- 所有接线均通过插头完成，无需额外接线

兼容性

控制器	升降柱
DCG-154	控制单个LC1600升降柱的运行 ⁽¹⁾
DCG-180	控制单个LC2000或LC3000升降柱的运行 ⁽¹⁾
DCG-254	控制两个LC1600升降柱的同步运行 ⁽²⁾
DCG-280	控制两个LC2000或LC3000升降柱的同步运行 ⁽²⁾

(1) 升降柱应配置无编码器选项 (NX)。

(2) 两个升降柱都必须配置编码器选项 (NE)。

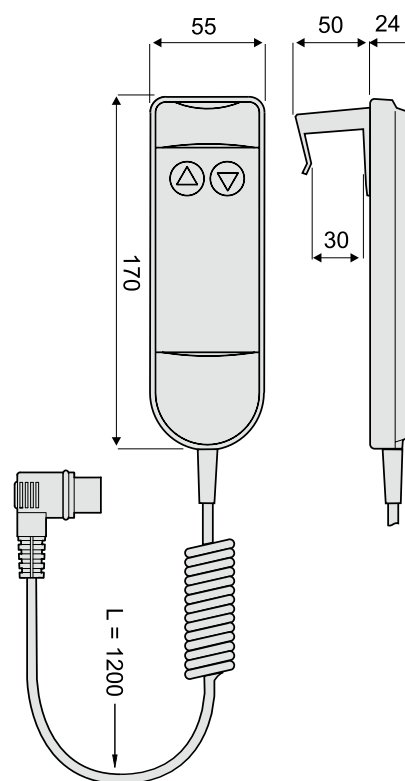
性能规格

参数	DCG-154		DCG-180		DCG-254		DCG-280	
	1 × 115 ± 6%	1 × 230 ± 6%	1 × 115 ± 6%	1 × 230 ± 6%	1 × 115 ± 6%	1 × 230 ± 6%	1 × 115 ± 6%	1 × 230 ± 6%
输入电压 [VAC]	1 × 115 ± 6%	1 × 230 ± 6%	1 × 115 ± 6%	1 × 230 ± 6%	1 × 115 ± 6%	1 × 230 ± 6%	1 × 115 ± 6%	1 × 230 ± 6%
输入频率 [Hz]	50/60	50/60	50/60	50/60	50/60	50/60	50/60	50/60
输出电压 [VDC]	24	24	24	24	24	24	24	24
最大输出电流 [A]	4,8	4,8	8	8	2 × 4,8	2 × 4,8	2 × 8	2 × 8
工作温度范围 [°C]	+5 - +45	+5 - +45	+5 - +45	+5 - +45	+5 - +45	+5 - +45	+5 - +45	+5 - +45
25 °C时最大负载周期 ⁽¹⁾ [%]	10	10	10	10	10	10	10	10
最大通电时间 [s]	90	90	60	60	90	90	60	60
控制器重量 [kg]	0.6	0.6	0.6	0.6	1.9	1.9	1.9	1.9
防护等级	双重绝缘	双重绝缘	双重绝缘	双重绝缘	双重绝缘	双重绝缘	双重绝缘	双重绝缘
电子限位开关	有	有	有	有	有 ⁽²⁾	有 ⁽²⁾	有 ⁽²⁾	有 ⁽²⁾
认证	CE	CE	CE	CE	CE	CE	CE	CE
零件号	DCG24-1U-0154	DCG24-1M-0154	DCG24-1U-0180	DCG24-1M-0180	DCG24-2U-0254	DCG24-2M-0254	DCG24-2U-0280	DCG24-2M-0280

(1) 如果负载周期过大，则控制器将会关闭并在冷却后自动重启。

(2) DCG-254和DCG-280控制器监测编码器脉冲而非电机电流。如果监测到脉冲输入很慢或没有脉冲，则将停止两个升降柱的运动。

DCG控制面板



标准特点及优点

- 控制面板重量轻，使用便利
- 1.2米长的螺旋线电缆
- 通过插头与DCG控制器连接

技术参数

参数	DCG14-1H	
重量	[kg]	0.4
电缆长度	[mm]	1200
认证	CE	
零件号	DCG14-1H	

EUROPE

United Kingdom

Thomson
Phone: +44 (0) 1271 334 500
Fax: +44 (0) 1271 334 501
E-mail: sales.uk@thomsonlinear.com

Germany

Thomson
Nürtinger Straße 70
72649 Wolfschlügen
Phone: +49 (0) 7022 504 0
Fax: +49 (0) 7022 504 405
E-mail: sales.germany@thomsonlinear.com

France

Thomson
Phone: +33 (0) 243 50 03 30
Fax: +33 (0) 243 50 03 39
E-mail: sales.france@thomsonlinear.com

Italy

Thomson
Largo Brughetti
20030 Bovisio Masciago
Phone: +39 0362 594260
Fax: +39 0362 594263
E-mail: info@thomsonlinear.it

Spain

Thomson
Rbla Badal, 29-31 7th, 1st
08014 Barcelona
Phone: +34 (0) 9329 80278
Fax: + 34 (0) 9329 80278
E-mail: sales.esm@thomsonlinear.com

Sweden

Thomson
Estridsväg 10
29109 Kristianstad
Phone: +46 (0) 44 24 67 00
Fax: +46 (0) 44 24 40 85
E-mail: sales.scandinavia@thomsonlinear.com

SOUTH AMERICA

Thomson
Sao Paulo, SP Brazil
Phone: +55 11 3879-6600
Fax: +55 11 3879 6656
E-mail: sales.brasil@thomsonlinear.com

USA, CANADA and MEXICO

Thomson
203A West Rock Road
Radford, VA 24141, USA
Phone: 1-540-633-3549
Fax: 1-540-633-0294
E-mail: thomson@thomsonlinear.com
Literature: literature.thomsonlinear.com

ASIA

Asia Pacific

Thomson
750, Oasis, Chai Chee Road,
#03-20, Technopark @ Chai Chee,
Singapore 469000
E-mail: sales.apac@thomsonlinear.com

China

Thomson
Rm 2205, Scitech Tower
22 Jianguomen Wai Street
Beijing 100004
Phone: +86 400 6661 802
Fax: +86 10 6515 0263
E-mail: sales.china@thomsonlinear.com

India

Thomson
1001, Sigma Building
Hiranandani Business Park
Powai, Mumbai – 400076
Phone: +91 22 422 70 300
Fax: +91 22 422 70 338
E-mail: sales.india@thomsonlinear.com

Japan

Thomson
Minami-Kaneden 2-12-23, Suita
Osaka 564-0044 Japan
Phone: +81-6-6386-8001
Fax: +81-6-6386-5022
E-mail: csinfo_dicgj@danaher.co.jp

Korea

Thomson
F12 Ilsong Bldg, 157-37
Samsung-dong, Kangnam-gu,
Seoul, Korea (135-090)
Phone: +82 2 6917 5049
Fax: +82 2 6917 5007
E-mail: sales.korea@thomsonlinear.com

www.thomsonlinear.com.cn

Lifting_Columns_BRCN-0007-01B | 20140429 TJ
技术参数更新恕不另行通知。用户自己负责确定产品的特定适用性。所有商标归各自所有者持有。
© Thomson Industries, Inc. 2014版权所有。

 **THOMSON**

Linear Motion. Optimized.™