



Solutions d'entraînement pour le secteur de l'emballage
Composants linéaires et rotatifs pour une performance optimale des machines d'emballage

Nous vous aidons à concevoir la meilleure des machines d'emballage

En général, la conception idéale n'est pas la solution la plus rapide, la plus fiable, la plus précise, ni même la moins chère, mais plutôt un compromis optimal entre performance, durée de vie et coût d'installation. Thomson est bien placé pour aider les fabricants de machines du secteur de l'emballage à concevoir rapidement une solution de motorisation équilibrée, en fonction de chaque application.

Une technologie adaptée à chaque tâche. Sur une machine, la même fonction peut souvent être obtenue de diverses manières. C'est pourquoi Thomson propose le plus large éventail de technologies mécaniques du secteur. Nous fournissons des conseils impartiaux sur les meilleurs choix pour chaque application.

Forme, précision et fonction optimales. Thomson possède le plus riche catalogue de produits standards du marché. Des versions modifiées des produits standards sont couramment réalisées. Des solutions originales peuvent être développées pour toutes nos gammes de produits. Les besoins particuliers peuvent être pris en compte. Ainsi, Thomson propose l'acier inoxydable et des revêtements spéciaux, conçus pour l'agroalimentaire et les boissons, le nettoyage, ainsi que les environnements poussiéreux et corrosifs.

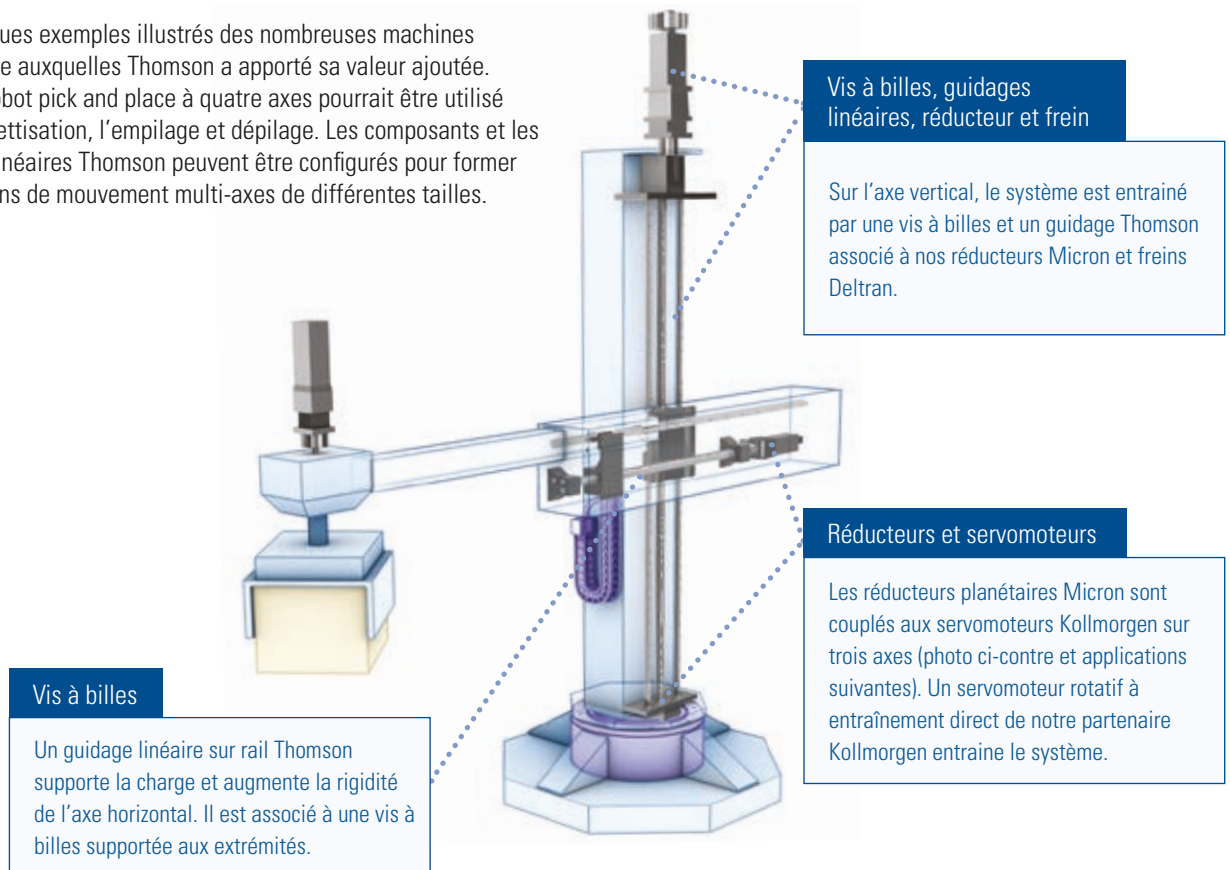
Un savoir-faire inégalé. En choisissant Thomson, vous avez accès à plus de 70 ans de savoir-faire en matière de résolution de problèmes dans une multitude de secteurs.

Des machines d'emballage plus compétitives. Thomson est à la disposition du client dès les premiers stades du processus de conception afin d'optimiser la performance, la durée de vie et le coût de la machine. Vous pouvez avoir l'esprit tranquille pendant le cycle de production de votre machine : nous garantissons des composants de qualité, des coûts prévisibles et une livraison en temps voulu pour vous permettre de poursuivre votre activité sans interruption. Thomson est une société en laquelle vous pouvez avoir totalement confiance. Contactez-nous ou l'un de nos 2 000 partenaires distributeurs dans le monde dès aujourd'hui.



Pick and place et palettisation

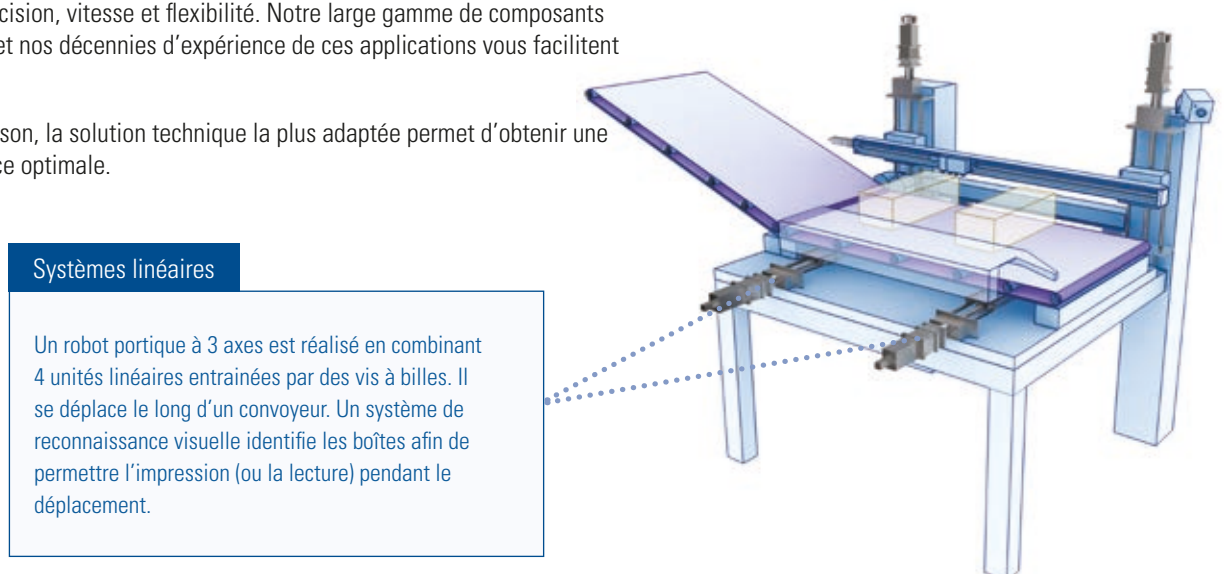
Voici quelques exemples illustrés des nombreuses machines d'emballage auxquelles Thomson a apporté sa valeur ajoutée. Ainsi, ce robot pick and place à quatre axes pourrait être utilisé pour la palettisation, l'empilage et dépilage. Les composants et les systèmes linéaires Thomson peuvent être configurés pour former des solutions de mouvement multi-axes de différentes tailles.



Impression et lecture d'étiquettes

Thomson vous permet de limiter vos coûts de développement et met à votre portée: précision, vitesse et flexibilité. Notre large gamme de composants standards et nos décennies d'expérience de ces applications vous facilitent la tâche.

Avec Thomson, la solution technique la plus adaptée permet d'obtenir une performance optimale.



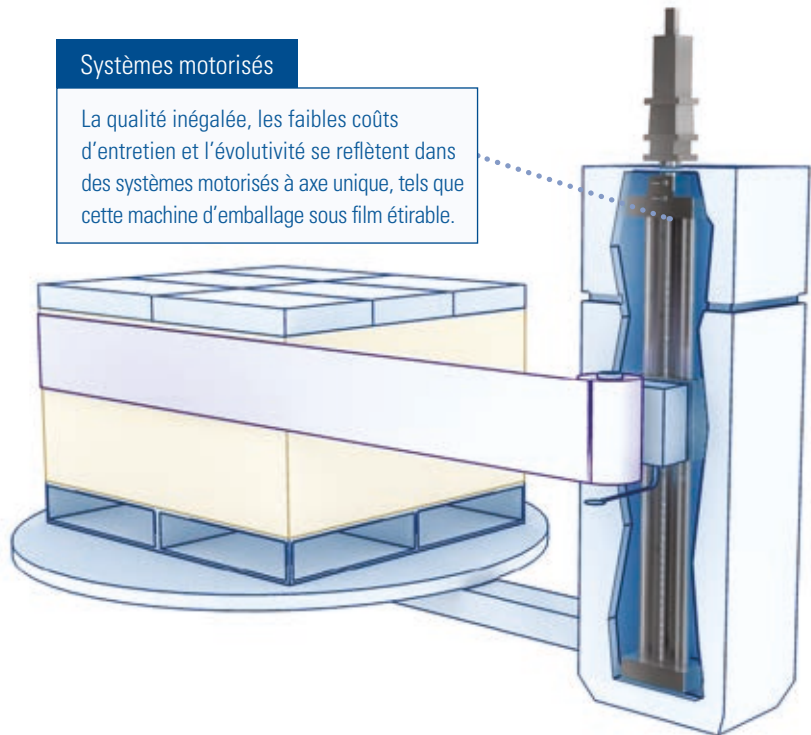
Banderoleuse

Des machines simples de qualité élevée peuvent être fabriquées à partir de composants standards durables et ne nécessitant quasiment aucun entretien. Thomson possède de multiples technologies de motorisation linéaire pouvant répondre de façon différente à un même besoin. Notre expertise et nos conseils objectifs vous permettront de définir le produit présentant un équilibre optimal entre performance, durée de vie et coût.

Accélérez votre conception et perfectionnez votre machine avec l'aide de Thomson.

Systèmes motorisés

La qualité inégalée, les faibles coûts d'entretien et l'évolutivité se reflètent dans des systèmes motorisés à axe unique, tels que cette machine d'emballage sous film étirable.



Encartonneuse / Emballage carton

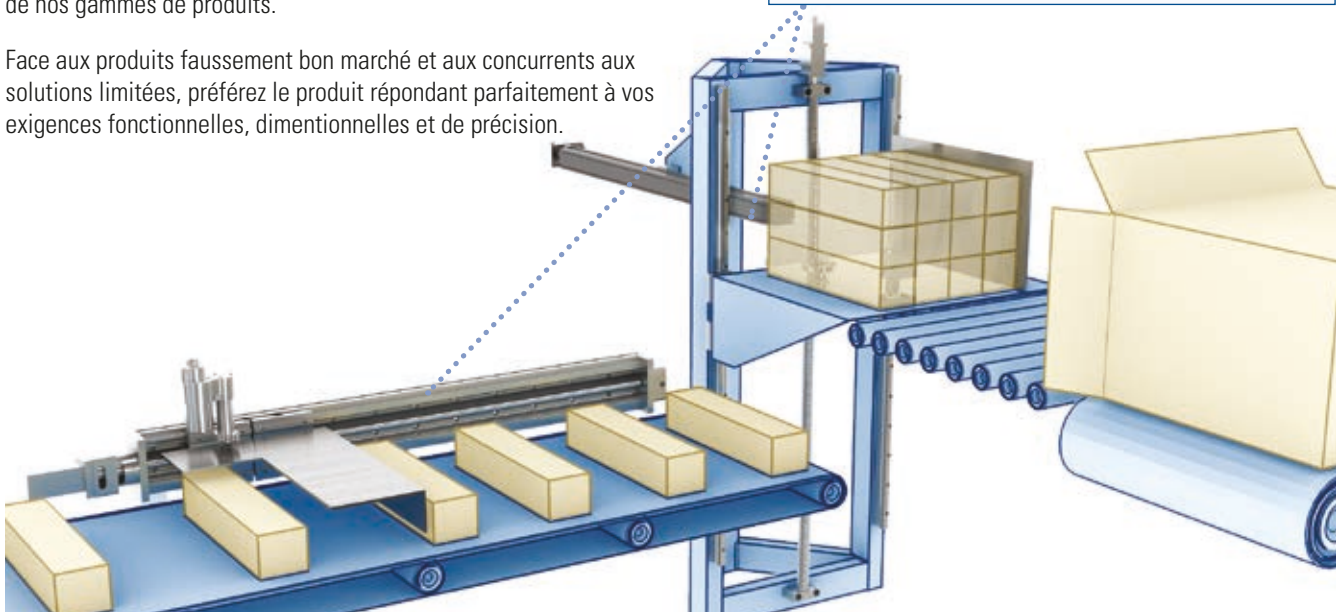
Que vous fabriquiez vos propres chaînes de production ou des machines destinées à la vente, Thomson est le partenaire idéal pour vous aider à réaliser des projets conformes à vos attentes.

Les applications d'encartonneuse, par exemple, sont soumises à des exigences particulières, nécessitant fréquemment une combinaison de composants mécaniques standards et sur mesure. Chez Thomson, des versions modifiées de produits standards sont couramment réalisées. Des conceptions originales peuvent être développées pour l'intégralité de nos gammes de produits.

Face aux produits faussement bon marché et aux concurrents aux solutions limitées, préférez le produit répondant parfaitement à vos exigences fonctionnelles, dimensionnelles et de précision.

Systèmes et composants préassemblés et modifiés

Ici, la solution la plus efficace et rentable combine judicieusement composants et systèmes de guidage linéaire, vis à billes Thomson, embrayages et freins Deltran, ainsi que des réducteurs Micron et un vérin linéaire électrique modifié.

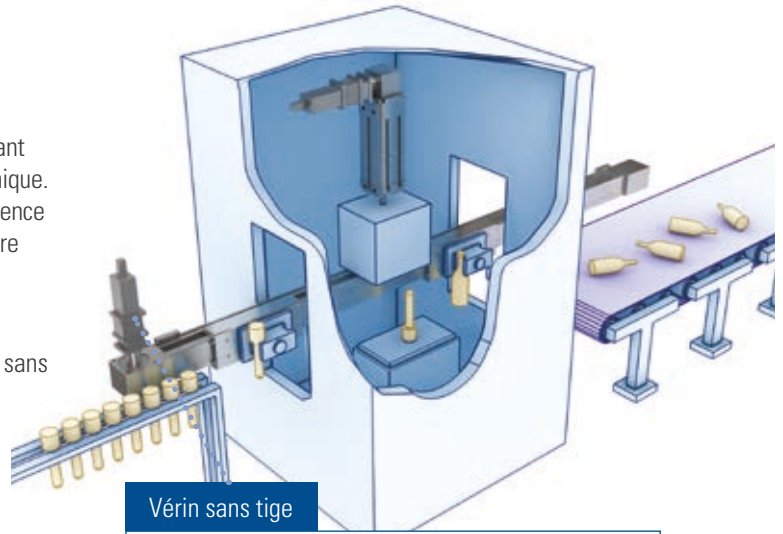


Fabrication de bouteilles en plastique (PET)

En optant pour Thomson, vous profiterez d'un partenaire ayant inventé de nombreuses technologies d'entraînement mécanique. Vous pourrez ainsi tirer partie de dizaines d'années d'expérience acquises sur tous les continents pour concevoir une meilleure machine.

La synchronisation mécanique de deux chariots permet d'optimiser le pick and place tandis qu'un vérin électrique sans tige réalise l'étirage des préformes.

Contactez-nous pour bénéficier de nos solutions visant à optimiser la performance et à maîtriser les coûts.



Vérin sans tige

Un vérin électrique peut avantageusement remplacer les vérins hydrauliques ou pneumatiques. Il est en effet plus facile à contrôler, d'une conception simple, robuste et fiable et ne nécessite en outre qu'une faible maintenance. D'un rendement supérieur, il réduit de façon significative la consommation énergétique de vos applications.

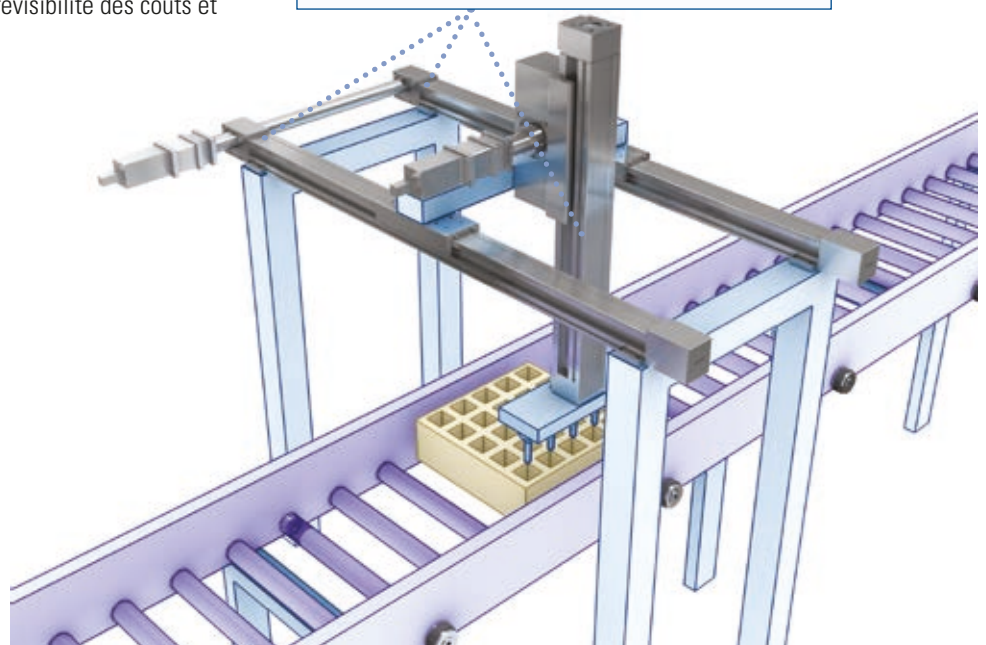
Remplissage

La combinaison optimale de composants linéaires motorisés confère à cette machine la polyvalence nécessaire pour s'adapter à des produits de différentes tailles en minimisant le temps de changement de format.

Faites appel à Thomson dès le début du processus de conception pour avoir l'esprit tranquille pendant le cycle de vie de votre machine : nous vous garantissons des composants de qualité, une bonne prévisibilité des coûts et un respect des délais de livraison.

Systèmes linéaires

Un robot portique à deux axes déplace un outil équipé de buses qui remplissent chaque rangée. Les systèmes linéaires entièrement fermés empêchent la pénétration de contaminant dans les mécanismes et éliminent le risque de contamination.



Thomson est à l'écoute du secteur de l'emballage

Nous possédons une vaste expérience des systèmes d'asservissement et des défis qu'ils représentent pour le secteur de l'emballage. C'est pourquoi nous avons développé des produits de qualité et des solutions pour surmonter les difficultés rencontrées. Ainsi, nos réducteurs Micron sont disponibles dans une version 100 % en acier inoxydable et une lubrification de grade alimentaire.

De nombreux produits Thomson possèdent des traitements de surface spécifiques, adaptés au processus de nettoyage et aux environnements poussiéreux et corrosifs.



OPTIONS

- Acier inoxydable
- Revêtement spécifique, adapté au nettoyage et/ou produits chimiques
- Conception sur mesure possible

RAIL PROFILÉ

Thomson est votre fournisseur unique en rails profilés de toutes sortes, qu'il s'agisse des dimensions allant du MicroGuide™ 5 mm ultracompact au guidage à rouleau sur rail profilé de 65 mm de la gamme 500 Series, ou encore du rail profilé auto-alignant de la gamme T-Series au rail de guidage profilé de type machine-outil, extrêmement rigide.

-
-
-

GUIDES ET COMPOSANTS LINÉAIRES ROUNDRAIL

Bien que les arbres d'entraînement aient un aspect similaire, il existe des différences de performance significatives en fonction des normes spécifiques à chaque fabricant et des processus industriels utilisés pour les atteindre. Grâce aux avantages exceptionnels de Thomson en matière de conception et à l'extraordinaire disponibilité de notre stock, vous disposez de tous les outils pour faire une réelle différence.

-
-
-

VIS D'ENTRAÎNEMENT, TRAPEZOÏDALES ET À BILLES

Les vis d'entraînement Thomson conviennent parfaitement à une multitude d'applications. L'écrou sans jeu breveté garantit une excellente répétabilité, une haute rigidité et un couple de frottement extrêmement faible.

Pour les applications plus exigeantes, nous proposons la gamme la plus complète de vis à billes industrielles du marché. Notre large offre de produits et nos années d'expérience nous permettent de fournir la solution adaptée à vos impératifs.

À la fois vis d'entraînement et guidage linéaire, Glide Screw™ combine les caractéristiques les plus intéressantes de ces produits en une solution tout-en-un, facile à installer. En outre, le modèle Glide Screw élimine les problèmes d'alignement et est fourni en standard avec la technologie brevetée Lube-for-Life de Thomson qui garantit l'absence d'entretien.

-
-
-

VÉRINS LINÉAIRES ET VIS D'ENTRAÎNEMENT MOTORISÉES

Nos vérins linéaires sont conçus pour des applications industrielles et sont extrêmement fiables. Le large éventail d'options, de courses, capacités de charge, type de moteurs, de signaux (feedback), fin de course et type de commande rend ces vérins linéaires extrêmement polyvalents. Si vous ne trouvez pas le vérin correspondant à vos besoins, contactez-nous pour la fabrication d'un vérin selon vos spécifications. Nous avons la plus large offre de vérins sur mesure au monde.

Nos nouvelles vis d'entraînement motorisées associent un moteur pas à pas hybride à une vis d'entraînement de précision dans une enveloppe compacte. La technologie Taper-Lock en instance de brevet permet un bridage sûr et parfaitement aligné ainsi qu'un désaccouplement rapide. Résultat: un produit fini moins encombrant, plus solide, plus silencieux et plus efficace.

La plus large gamme de composants motorisés rotatifs et linéaires pour l'optimisation de la durée de vie, de la performance et du coût

Thomson est devenu incontournable dans les technologies de l'entraînement linéaire. Nous proposons le plus large éventail de technologies mécaniques motorisées du secteur. Nous développons couramment des versions modifiées de nos produits standards. De plus des solutions originales, développées à partir d'une feuille blanche sont possibles pour toutes nos gammes de produits.

Thomson a inventé la technologie linéaire à faible friction il y a plus de 70 ans et n'a cessé de dominer le marché depuis. Notre marque est reconnue et notre réputation de leader mondial de la technologie motorisée linéaire n'est plus à démontrer. Faites appel à Thomson pour tous vos projets d'emballage.



EMBRAYAGES ET FREINS

Nos embrayages et nos freins conviennent à un large éventail d'applications dans le secteur de l'emballage des aliments et des boissons. Ces produits reposent sur des solutions éprouvées, utilisées dans une large gamme de produits standards et sur mesure actuellement disponibles.



RÉDUCTEURS

Les réducteurs planétaires sont utilisés dans les applications d'asservissement de haute précision qui requièrent un rapport couple/encombrement élevé, une forte rigidité torsionnelle et un faible jeu. Thomson propose ces réducteurs planétaires de précision pour tous types de cycles et équipe toute sa gamme du système de bridage Redimount. Le dimensionnement, la sélection, les prix et les modèles 3D des réducteurs Micron sont disponibles en ligne, à l'adresse suivante : www.micronmotioneering.com.



VÉRINS LINÉAIRES DE PRÉCISION

Grâce à un design compact et à des capacités de charge, de précision et de vitesse élevées, nos vérins linéaires s'adaptent parfaitement aux espaces restreints. Ces vérins de haute performance sont disponibles en divers modèles et tailles, avec une large gamme d'options et d'accessoires pour répondre à toutes les exigences de votre application.

Les gammes EC- et ECT-Series sont conçues pour des charges plus lourdes et conviennent parfaitement pour remplacer les systèmes hydrauliques dans les environnements les plus difficiles.

La gamme PC-Series, aux dimensions inférieures, constitue une solution de rechange aux vérins pneumatiques, en offrant un meilleur contrôle de positionnement et un rendement nettement supérieur.



SYSTÈMES MOTORISÉS LINÉAIRES ET COLONNES TÉLESCOPIQUES

Nos systèmes linéaires motorisés peuvent être utilisés quasiment partout. Ils peuvent supporter et déplacer toutes sortes de charges avec une précision élevée et des tolérances réduites. Préassemblés et prêts à installer, nos systèmes supportent des charges avec des guides à billes, des rails coulissants ou des galets de guidage et sont actionnés par une vis à billes, une vis trapezoïdale ou une courroie d'entraînement. Des outils simples de dimensionnement et de sélection, ainsi que des modèles 3D sont disponibles à l'adresse suivante : www.linearmotioneering.com.

Les colonnes télescopiques de Thomson offrent un design moderne, une haute performance et une grande sécurité d'utilisation. Ne nécessitant aucun entretien, d'une installation facile et d'un poids limité, ces colonnes télescopiques constituent un choix de premier ordre pour les applications domestiques, médicales et professionnelles.

EUROPE

Royaume-Uni

Thomson
Tél. : +44 (0) 1271 334 500
Fax : +44 (0) 1271 334 501
E-mail : sales.uk@thomsonlinear.com

Allemagne

Thomson
Nürtinger Straße 70
72649 Wolfschlugen
Tél. : +49 (0) 7022 504 0
Fax : +49 (0) 7022 504 405
E-mail : sales.germany@thomsonlinear.com

France

Thomson
Tél. : +33 (0) 243 50 03 30
Fax : +33 (0) 243 50 03 39
E-mail : sales.france@thomsonlinear.com

Italie

Thomson
Largo Brughetti
20030 Bovisio Masciago
Tél. : +39 0362 594260
Fax : +39 0362 594263
E-mail : info@thomsonlinear.it

Espagne

Thomson
Rbla Badal, 29-31 7th, 1st
08014 Barcelona
Tél. : +34 (0) 9329 80278
Fax : + 34 (0) 9329 80278
E-mail : sales.esm@thomsonlinear.com

Suède

Thomson
Estridsväg 10
29109 Kristianstad
Tél. : +46 (0) 44 24 67 00
Fax : +46 (0) 44 24 40 85
E-mail : sales.scandinavia@thomsonlinear.com

AMÉRIQUE DU SUD

Thomson
Sao Paulo, SP Brasil
Tél. : +55 11 3879-6600
Fax : +55 11 3879 6656
E-mail : sales.brasil@thomsonlinear.com

ÉTATS-UNIS, CANADA et MEXIQUE

Thomson
203A West Rock Road
Radford, VA 24141, USA
Tél. : 1-540-633-3549
Fax : 1-540-633-0294
E-mail : thomson@thomsonlinear.com
Documentation : literature.thomsonlinear.com

ASIE

Asie-Pacifique

Thomson
750, Oasis, Chai Chee Road,
#03-20, Technopark @ Chai Chee,
Singapore 469000
E-mail : sales.apac@thomsonlinear.com

Chine

Thomson
Rm 2205, Scitech Tower
22 Jianguomen Wai Street
Beijing 100004
Tél. : +86 400 6661 802
Fax : +86 10 6515 0263
E-mail : sales.china@thomsonlinear.com

Inde

Thomson
1001, Sigma Building
Hiranandani Business Park
Powai, Mumbai – 400076
Tél. : +91 22 422 70 300
Fax : +91 22 422 70 338
E-mail : sales.india@thomsonlinear.com

Japon

Thomson
Minami-Kaneden 2-12-23, Suita
Osaka 564-0044 Japan
Tél. : +81-6-6386-8001
Fax : +81-6-6386-5022
E-mail : csinfo_dicgj@danaher.co.jp

Corée du Sud

Thomson
F12 Ilsong Bldg, 157-37
Samsung-dong, Kangnam-gu,
Seoul, South Korea (135-090)
Tél. : +82 2 6917 5049
Fax : +82 2 6917 5007
E-mail : sales.korea@thomsonlinear.com

www.thomsonlinear.com

Motion_Solutions_for_Packaging_Applications_CPFR-0002-01B | 20151020SK
Les spécifications peuvent être modifiées sans notification préalable. Il incombe à l'utilisateur du produit de déterminer la compatibilité de ce produit avec une application spécifique. Toutes les marques de commerce appartiennent à leurs propriétaires respectifs. © Thomson Industries, Inc. 2015

 **THOMSON**[®]

Linear Motion. Optimized.[™]