

# Smarte Thomson Electrak® Linearaktuatoren

Elektrische Linearantriebe mit integrierter Steuerung



## Smarte Maschinen brauchen smarte Komponenten

Industrielle Systeme werden immer stärker vernetzt. Folglich wächst der Bedarf an intelligenten Komponenten, die miteinander kommunizieren und ohne Bedienereingriffe arbeiten. Thomson, renommierter Hersteller und immer wieder Vorreiter neuer Technologien, erfüllt diese Forderung mit der Entwicklung einer neuen Generation „smarter“ Aktuatoren.

### Was sind smarte Aktuatoren?

Das Besondere smarter Aktoren ist die Integration sogenannter „Bordelektronik“. Dies ermöglicht erweiterte Steuerfunktionen, die bislang nur mit externen Geräten realisierbar waren, z.B. Schaltung, Positionsrückführung oder Systemdiagnosen. Die neueren Thomson-Aktuatoren enthalten mikroprozessorgestützte Platinen mit zugehöriger Software zur Kommunikation mit anderen Netzwerken.

### Vorteile

- Erhöhte Sicherheit und Produktivität.
- Erweiterte Diagnose- und Steuerungsfunktionen.
- Weniger Komponenten, eingesparte Verdrahtung.
- Unkomplizierter Aufbau, vereinfachte Installation.
- Reduzierte Hardware- und Softwarekosten.
- Kürzere Entwicklungszeiten, leichtere Maschinen.
- Verbesserte Funktionalität und Leistung.



# SMARTE AKTORIK

**MEHR**

**WIRKUNGSGRAD  
DIAGNOSEN  
PRODUKTIVITÄT  
LEISTUNG  
STEUERBARKEIT**

**WENIGER**

**KOMPLEXITÄT  
PLANUNGSAUFWAND  
KOMPONENTEN  
GESAMTKOSTEN  
EINBAUZEIT**



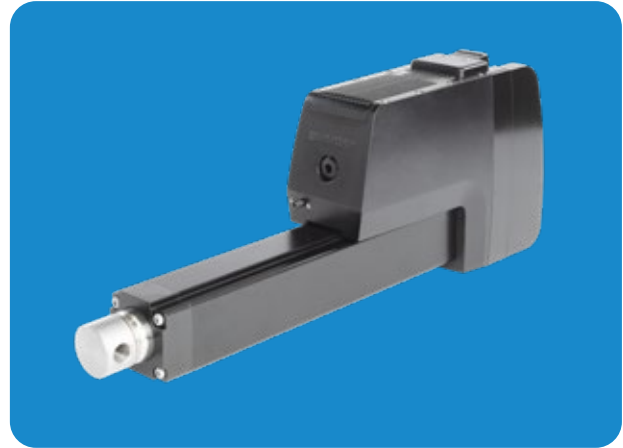


## Smarte Aktuatoren im Überblick

### Electrak® XD

Als Wegbereiter der nächsten Evolution im Bereich elektrischer Aktuatoren liefert der Electrak XD ausreichend Kraft, um Hydrauliksysteme abzulösen, ist aber zugleich intelligenter, kompakter und effizienter als konkurrierende Technologien. Zusätzlich zu seiner Kraft (Lasten bis 25.000 N) ist der XD weitestgehend gegen schwerste Einsatzbedingungen sowie das Eindringen von Wasser und Schmutz geschützt – und verfügt dank seiner „Bordelektronik“ über verbesserte Steuerungs- und Diagnosefunktionen.

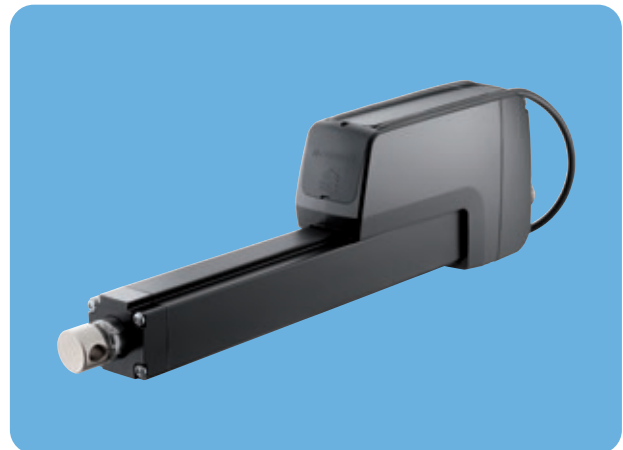
[www.thomsonlinear.com/xd](http://www.thomsonlinear.com/xd)



### Electrak HD

Der Electrak HD setzt den Maßstab für elektrische Linearaktuatoren. Seine Bordelektronik macht separate Steuerungen überflüssig, seine hohe Verstärkung erweitert das Feld hydraulischer und pneumatischer Anwendungen zur „Elektrifizierung“ – und er erfüllt die Abnahmekriterien härtester Umgebungsbedingungen.

[www.thomsonlinear.com/hd](http://www.thomsonlinear.com/hd)



Technische Daten		
	Electrak XD	Electrak HD
Spindeltyp	Kugel	Kugel
Handhilfsbetätigung / Verdrehschutz / dynamisches Bremsen	JA / JA / JA	JA / JA / JA
Statisches Halten der Last / interne Endlagenschalter	JA / JA	JA / JA
Zulässige Eingangsspannungen [VDC]	24, 48	12, 24, 48
Max. statische / dynamische Last (Fx) [N]	32.000 / 25.000	18.000 / 16.000
Geschwindigkeit, ohne Last / max. Last [mm/s]	75 <sup>(1)</sup>	71/58
Max. Bestellhublänge (S) [mm]	1200	1000
Betriebstemperaturgrenzen [°C]	-40 - 85	-40 - 85
Einschaltdauer, Volllast bei 25 °C [%]	50	25
Schutzart – statisch	IP67 / IP69K	IP67 / IP69K
Salzsprühnebel-Beständigkeit [Std.]	500	500

<sup>1</sup> Motor mit konstanter Drehzahl.

### Electrak LL

Ausgelegt auf Langlebigkeit, hohe Einschaltdauer und raue Umgebungsbedingungen: Electrak LL Aktuatoren mit bürstenlosen Motoren bieten mit einer Einschaltdauer von 100 % sowie einer wartungsfreien Laufleistung von bis zu 600 km eine erstklassige Vorstellung. Der smarte Electrak LL ist für viele Anwendungen prädestiniert – in erster Linie für mobile, batteriebetriebene Systeme – die bisher auf kostspieligere und komplexere Lösungen angewiesen waren.

[www.thomsonlinear.com/ll](http://www.thomsonlinear.com/ll)



### Electrak MD

Konzipiert als kleineres Pendant zum Electrak HD, liefern diese smarten Elektro-Linearaktuatoren relativ zu ihrer kompakten Größe beeindruckend viel Leistung – und tun das klaglos selbst bei widrigsten Umgebungsbedingungen völlig wartungsfrei. Ihre integrierten Steuerfunktionen öffnen die Tür zu einer breiten Palette an Möglichkeiten, sei es die CAN-Bus-Anbindung oder das Niederstromschalten mit und ohne Positionsrückführung.

[www.thomsonlinear.com/md](http://www.thomsonlinear.com/md)



Technische Daten		
	Electrak LL	Electrak MD
Spindeltyp	Kugel	Trapez/ACME
Handhilfsbetätigung / Verdrehschutz / dynamisches Bremsen	JA / JA / JA	NEIN / JA / OPTIONAL
Statisches Halten der Last / interne Endlagenschalter	JA / JA	JA / JA
Zulässige Eingangsspannungen [VDC]	24	12, 24
Max. statische / dynamische Last Last (Fx) [N]	18.000 / 6.000	2.000 / 2.000
Geschwindigkeit, ohne Last / max. Last [mm/s]	30 <sup>(1)</sup>	52/43,8
Max. Bestellhublänge (S) [mm]	500	300
Betriebstemperaturgrenzen [°C]	-40 - 85	-40 - 85
Einschaltdauer, Vollast bei 25 °C [%]	35	25
Schutzart – statisch	IP66 / IP69K	IP67 / IP69K
Salzsprühnebel-Beständigkeit [Std.]	500	500

<sup>1</sup> Motor mit konstanter Drehzahl.



## Smarte Aktuatoren – die Vorteile im Einzelnen

Im Mittelpunkt steht die Steuerung. Mit integrierter „Bordelektronik“, die separate Steuereinheiten überflüssig macht, ergeben sich für Ihre Maschinen völlig neue Vernetzungsmöglichkeiten.

Das Electrak® Modular Control System (EMCS) bildet die Basis für die derzeit beste integrierte Steuerung elektrischer Linearaktuatoren – inklusive Standard- und Zusatzfunktionen wie der eingebauten CANopen®- oder SAE J1939 CAN-Bus-Unterstützung. Diese Steuerungstechnik spart Entwicklungs- und Montagezeiten genauso wie Platz und Einbaukosten. Zudem lässt sich Ihr smarter Aktuator dank vielfältiger Steuerungskonfigurationen auf praktisch jede Anwendung zuschneiden.

### Niederstromschalten



Die integrierte Elektronik begrenzt die Stromaufnahme an Schaltern und Kontakten auf maximal 22 mA, was ein einfaches, kostengünstiges Systemdesign ermöglicht. Mit den Niederstromsignalen kann die Kolbenstange des Aktuators für einen Sanftanlauf kontrolliert ausgefahren, eingefahren und angehalten werden. Dies reduziert das Stromschlagrisiko sowie die Belastung der Systembatterien und Ladeeinheiten. Ein automatischer Ruhemodus senkt den Stromverbrauch im Leerlauf.

### Bürstenloser Motor mit konstanter Drehzahl



Bürstenlose Motoren mit konstanter Drehzahl bieten mehr Lebens- und Einschaltdauer sowie berechenbare Zykluszeiten, da die Drehzahl innerhalb der Lastgrenzen immer konstant bleibt.

### Analoge Positionsrückführung



Ein hochwertiges Potentiometer mit praktisch unbegrenzter Auflösung und geringem Rauschen liefert ein Spannungssignal zu Position und Richtung.

### Digitale Positionsrückführung



Ein Encoder liefert ein- oder zweikanalige Impulsfolgen als Positions- und Geschwindigkeitsrückführung – zur Synchronisierung über ein Steuerungssystem.

### Geschwindigkeitssteuerung



Mit dieser Funktion kann die Geschwindigkeit des Aktuators über analoge Eingangssignale oder CAN-Bus-Befehle gesteuert werden, um jede Bewegung der Kolbenstange zu optimieren.

Electrak XD



Electrak HD



### Kraftrückführung

Diese Funktion überträgt die auf die Kolbenstange wirkende Kraft entweder über ein Analogsignal oder als CAN-Bus-Telegramm. Bei kraftabhängigen Anwendungen verhindert diese Funktion ein Über- oder Unterschreiten der benötigten Kraft.

### Programmierbare Endlagen

Mit dieser Funktion können Sie genau programmieren, wie viel des mechanischen Vollhubs des Aktuators Sie nutzen möchten.

### Synchronisierung

Mit dieser Option teilen sich bis zu vier Aktuatoren die Last: für stabilere und schnellere Hubvorgänge, den Wegfall zusätzlicher Führungen und eine optimale Handhabung ungleichmäßiger Lasten. Mit diesen integrierten Steuerfunktionen sinkt zudem der Installations- und Verkabelungsaufwand.

### Monitoring und Diagnose

Die konstante Überwachung kritischer Parameter wie Spannung, Geschwindigkeit, Kraft und Temperatur schützt Aktuator und Maschine durch Stoppen der Bewegung außerhalb zulässiger Bereiche. Die Überwachung der Stromstärke schaltet den Aktuator bei Überlast sicher ab und macht eine herkömmliche mechanische Kupplung überflüssig. Einige Aktuator

ren verfügen über interne Endlagenschalter, die für einen sanften Betrieb mit hoher Wiederholgenauigkeit beim Positionieren sorgen und die angetriebenen Bauteile sowie den Aktuator selbst schützen.

### Vereinfachte Steuerungsarchitektur

Wird der CAN-Bus genutzt, kann Ihr Steuerungssystem direkt mit den Aktuatoren kommunizieren. Die Installation ist schnell und einfach: Ein zweiadriges Bus- und Stromkabel erweitert das Netzwerk, und schon können CAN-Bus-Geräte angeschlossen werden. Am Ende stehen eine vereinfachte Systemplanung, eine bessere Leistung und Steuerbarkeit sowie gesenkte Installationszeiten und Gesamtkosten.

### Fernzugriff und Kommunikationsprotokolle

Aktuatoren mit integrierter Elektronik unterstützen Netzwerkstandards wie CANopen oder SAE J1939. Diese High-Level-Kommunikationsprotokolle bilden eine standardisierte Struktur der Signalübertragung zur Kommunikation mehrerer Netzwerkknoten unter der Kontrolle eines zentralen elektronischen Steuergeräts. Während diese Protokolle vorwiegend in mobilen Arbeitsmaschinen genutzt wird, kommen Aktuatoren mit Bordelektronik immer häufiger auch in der Produktionstechnik, der Materialhandhabung und anderen Anwendungen vor.

Electrak LL



Electrak MD



## Erschließung neuer Märkte und Anwendungen

Immer häufiger werden smarte Aktuatoren in Bereichen eingesetzt, die bislang von pneumatischen und hydraulischen Systemen dominiert waren. Zu den Ersten, die elektrische Aktuatoren für erweiterte Steuerungs- und Automatisierungsfunktionen einsetzen, gehörten Hersteller mobiler Arbeitsmaschinen. Aber auch andere Industriebranchen haben mittlerweile die Vorteile smarterer Aktuatoren erkannt.

### Autonome Fahrzeuge

- Erweiterte Positions- und Geschwindigkeitsregelung, Kraftrückführung, Buskommunikation und Synchronisierung mehrerer Aktuatoren.
- Hohe Leistungsdichte für kompaktere und effizientere Ausrüstung.
- Geschützte Umwelt, vor allem durch Wegfall der Probleme bezogen auf Hydraulikflüssigkeiten.
- Robuster, zuverlässiger Betrieb, selbst unter schwierigen Bedingungen dank Thomsons hoher Teststandards.
- Einfache Installation und wartungsfreier Betrieb.

### Landwirtschaft, Bauwesen und Schifffahrt

- Vereinfachtes, kosteneffizientes Systemdesign durch einfache Integration in bestehende elektrische Steuerungssysteme und Netzwerke.
- Verbesserte Steuerungsmöglichkeiten durch Positionssteuerung und -rückführung, Kraftrückführung und Standardoptionen zur Bus-Kommunikation.
- Geschützte Umwelt durch den Betrieb ohne Fluids, Chemikalien oder Lösungsmittel.
- Erhöhte Bediener-sicherheit, da die meisten gefährlichen Operationen aus der Kabine oder dem Steuerhaus gesteuert werden.

### Fabrikautomation und Materialhandhabung

- Bus-Kommunikation, Niederstromschalten, hohe Leistungsdichte in kompakter Bauform, wechselnde Abläufe.
- Sicherer, leiser, sauberer und zuverlässiger Betrieb.
- Vereinfachte Steuerung inklusive der Überwachung von betriebswichtigen Parametern.





### Wohnung, Büro und Krankenhaus

- Der Wechsel von manuell auf elektromechanisch senkt die Belastung, verbessert die Ergonomie und spart Benutzern/Patienten wertvolle Zeit.
- Programmierbare Positionen, z.B. sitzend und stehend am Bedienplatz oder Schreibtisch.
- Sichere, saubere Arbeitsumgebung, da keine Fluide gewechselt werden oder auslaufen können.
- Kein benötigter Stromanschluss bei Betrieb des Aktuators mit Batterie oder Akku als

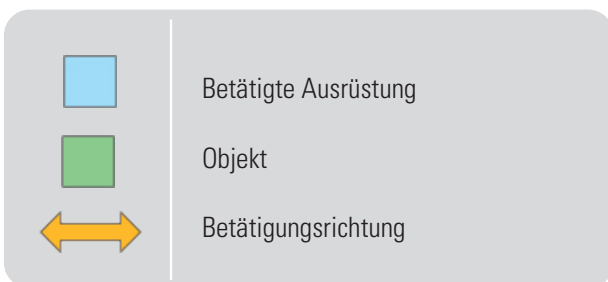
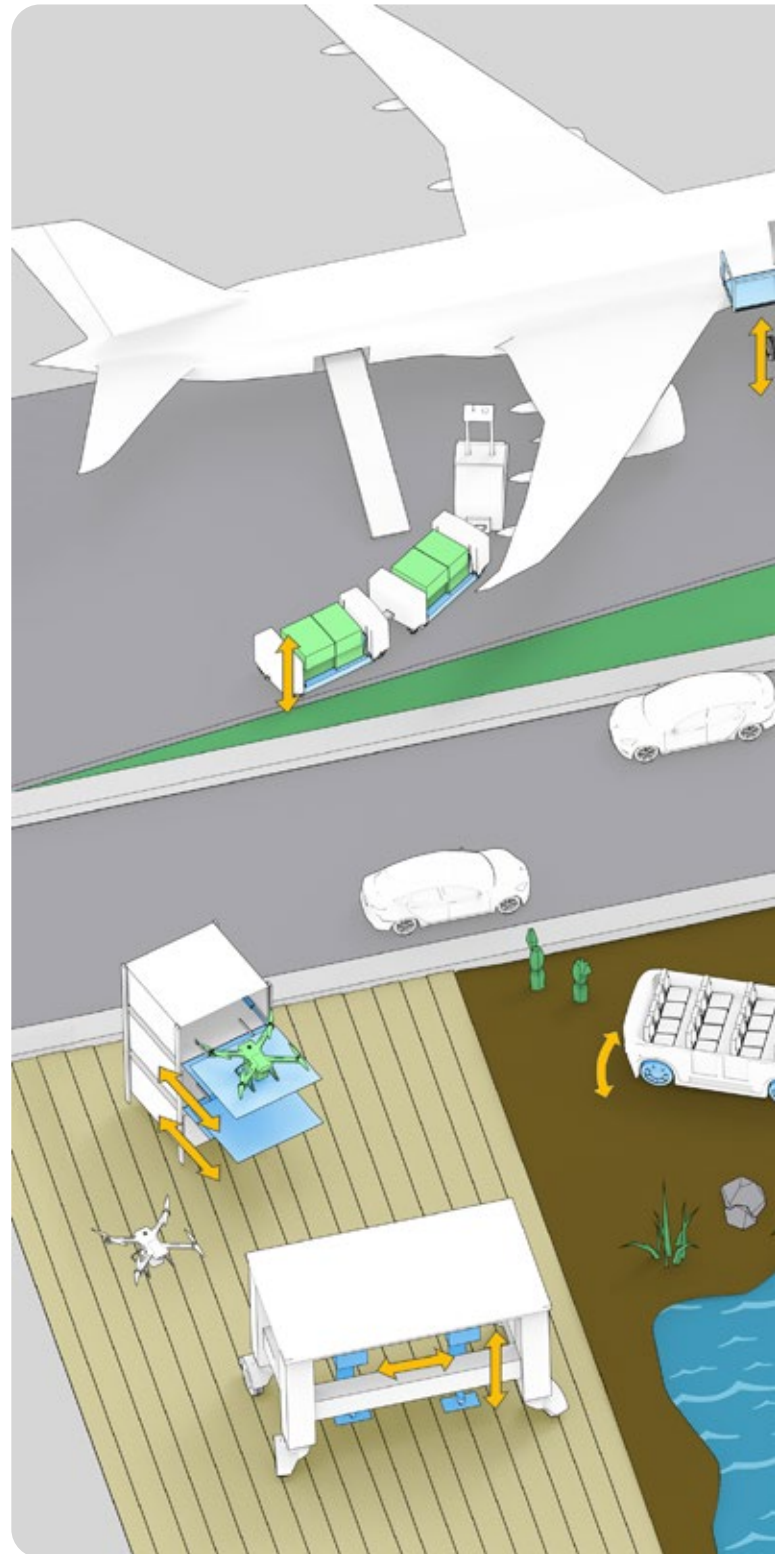
Energiequelle.

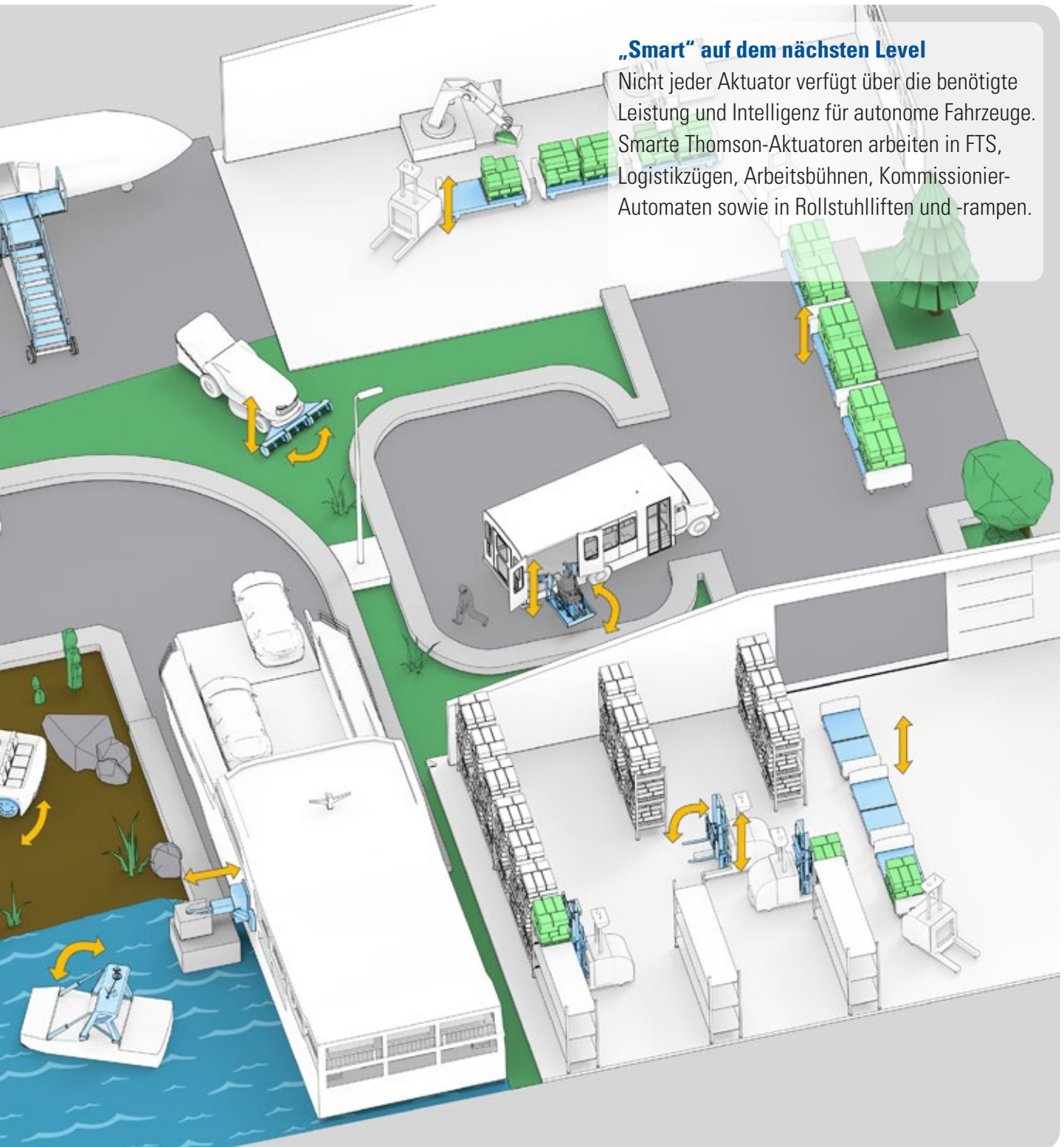
- Energieeinsparungen, da das Halten statischer Lasten stromlos erfolgt.
- Im Vergleich zu anderen mechanischen Lösungen erheblich einfacher in die Gebäudeautomation integrierbar.
- Erhöhte Sicherheit durch Verriegelungsfunktionen und miteinander kommunizierende Achsen.



## Smarte autonome Fahrzeuge sind die Zukunft

Wenn Fahrzeuge sich autonom bewegen und innerhalb eines integrierten Systems mit Fahrern und Maschinen kommunizieren, können smarte Aktuatoren ihre Stärken ausspielen. Diese Aktuatoren bieten nicht zahllose erweiterte Steuerungsmöglichkeiten, sondern erhöhen auch die Sicherheit der Personen und Fahrzeuge am Standort.





**„Smart“ auf dem nächsten Level**

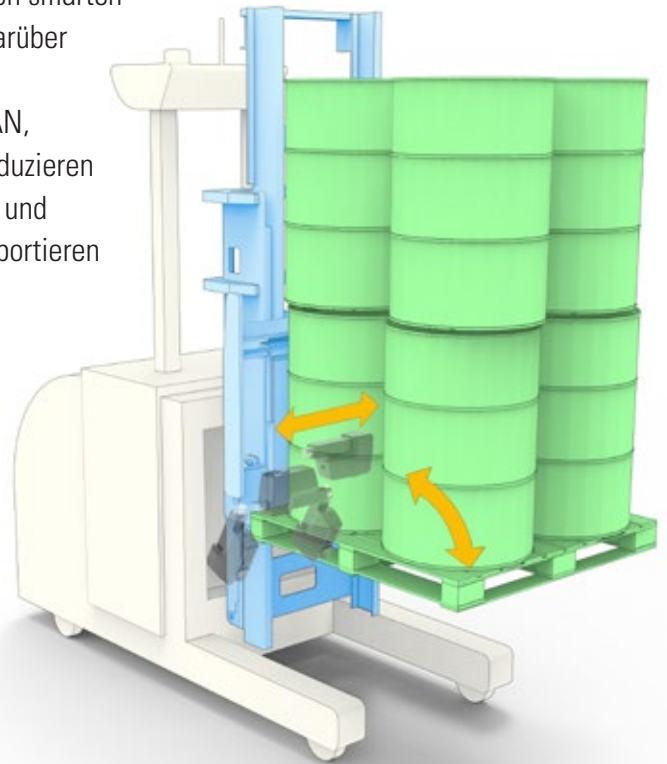
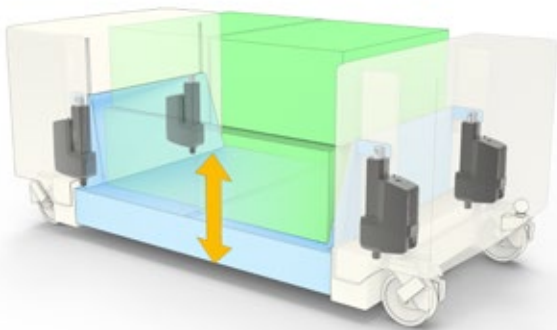
Nicht jeder Aktuator verfügt über die benötigte Leistung und Intelligenz für autonome Fahrzeuge. Smarte Thomson-Aktuatoren arbeiten in FTS, Logistikzügen, Arbeitsbühnen, Kommissionier-Automaten sowie in Rollstuhlfliften und -rampen.

Weitere Einzelheiten zu autonomen Fahrzeugen mit smarten Aktuatoren auf der nächsten Seite.

## Autonome Fahrzeuge rund um den Globus im Einsatz

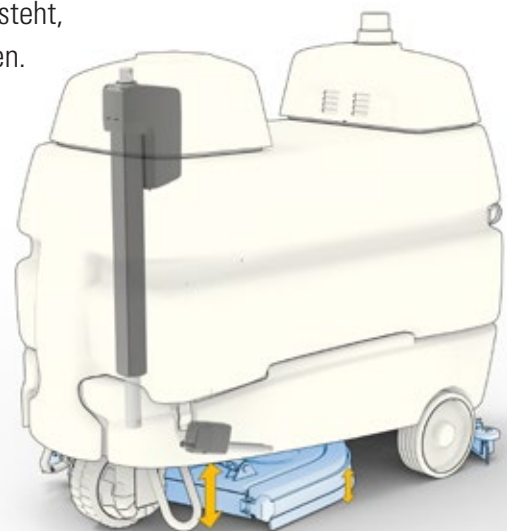
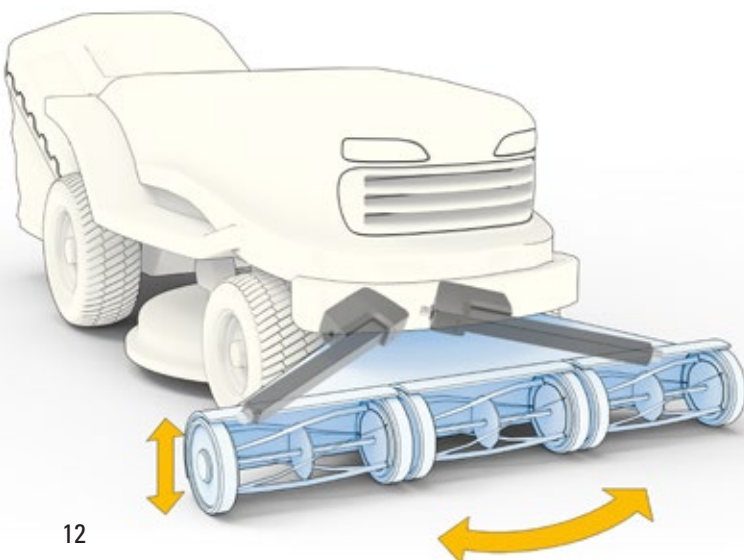
### Materialtransport im Innen- und Außenbereich

- Autonome Fahrzeuge wie Logistikzüge und Gabelstapler profitieren von der verbesserten Steuerbarkeit der smarten Thomson-Linearaktuatoren. Dank Fähigkeiten wie Buskommunikation, Rückführung und Diagnose können die Aktuatoren mit einem Zentralrechner und weiteren smarten Komponenten interagieren, um die Logistik zu optimieren. Darüber hinaus werden Abfall, Zeit und Energie eingespart
- Unbemannte FTS sind auf eine Fernsteuerung per Funk, WLAN, Satellit und sonstige Kommunikation angewiesen. Zudem reduzieren smarte Aktuatoren dank ihrer robusten Bauweise Wartungs- und Umweltprobleme. Mit diesem Aktuator-Komplettpaket transportieren FTS verschiedenste Güter auf größeren Flächen, selbst unter schwierigen Bedingungen.



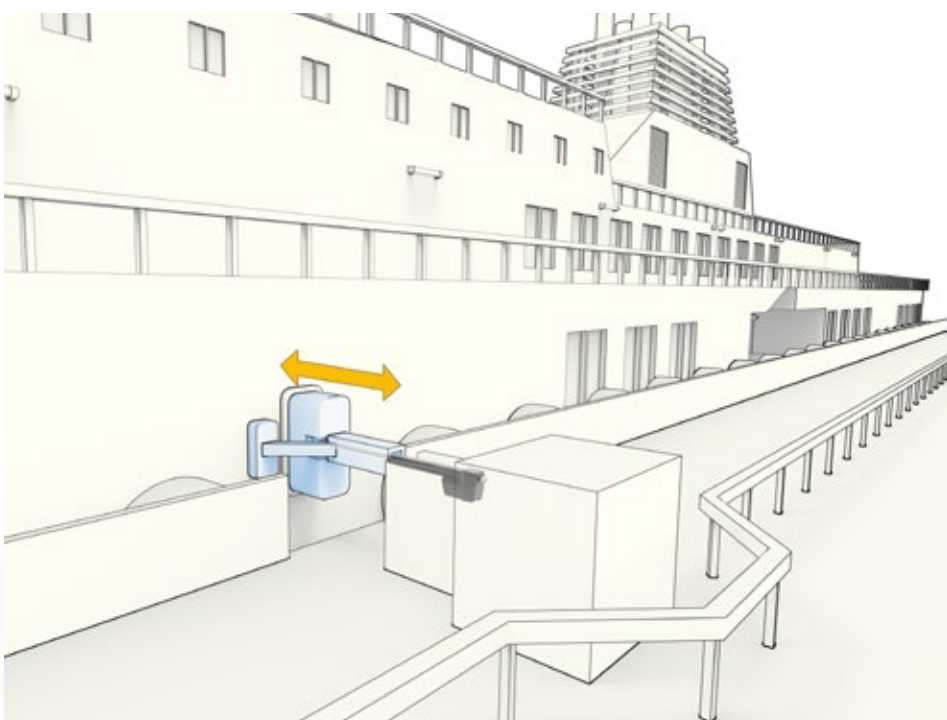
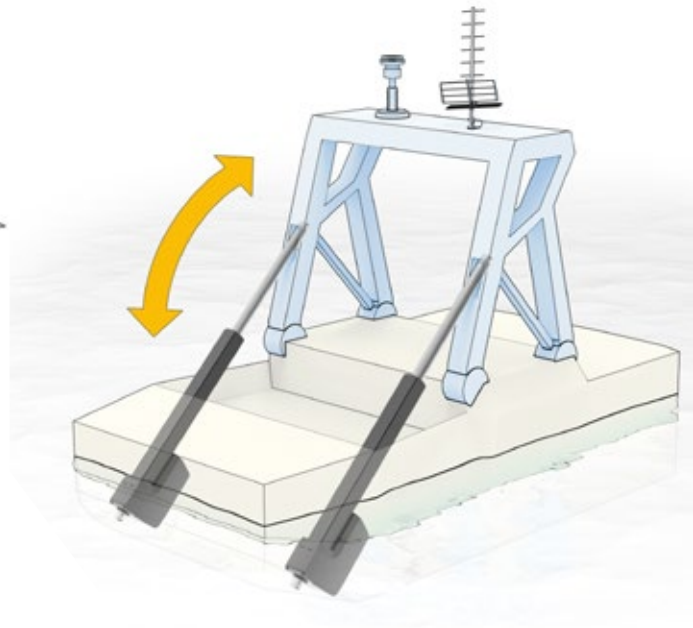
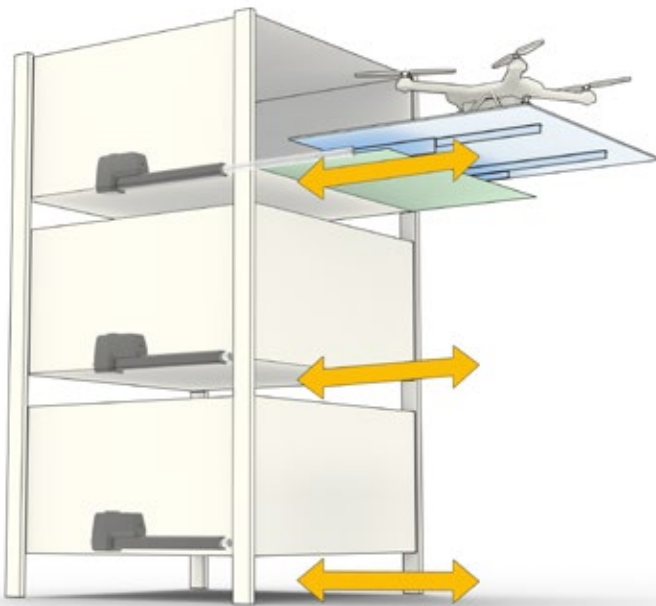
### Garten-, Reinigungs- und Nutzfahrzeuge

- Für die gleichförmigen Bewegungen dieser automatisierten Nutzfahrzeuge sind elektrische Aktuatoren perfekt und bieten den zusätzlichen Vorteil einer robusten Konstruktion, die auch Schmutz und Nässe widersteht, sowie integrierte Steuerungen für präzise autonome Bewegungen.



### Drohnen

- Elektro-Aktuatoren automatisieren abgelegene Stationen wie diese Drohnenplattform und ermöglichen den Einsatz in ansonsten schwer zugänglichen Bereichen. Dabei stellen die integrierten Diagnosefunktionen stets den einwandfreien Zustand der Maschinen sicher.
- Die automatische Bewegung mobiler Drohnen ohne Bedieneringriffe ist ein idealer Kandidat für wartungsfreie elektrische Aktuatoren.

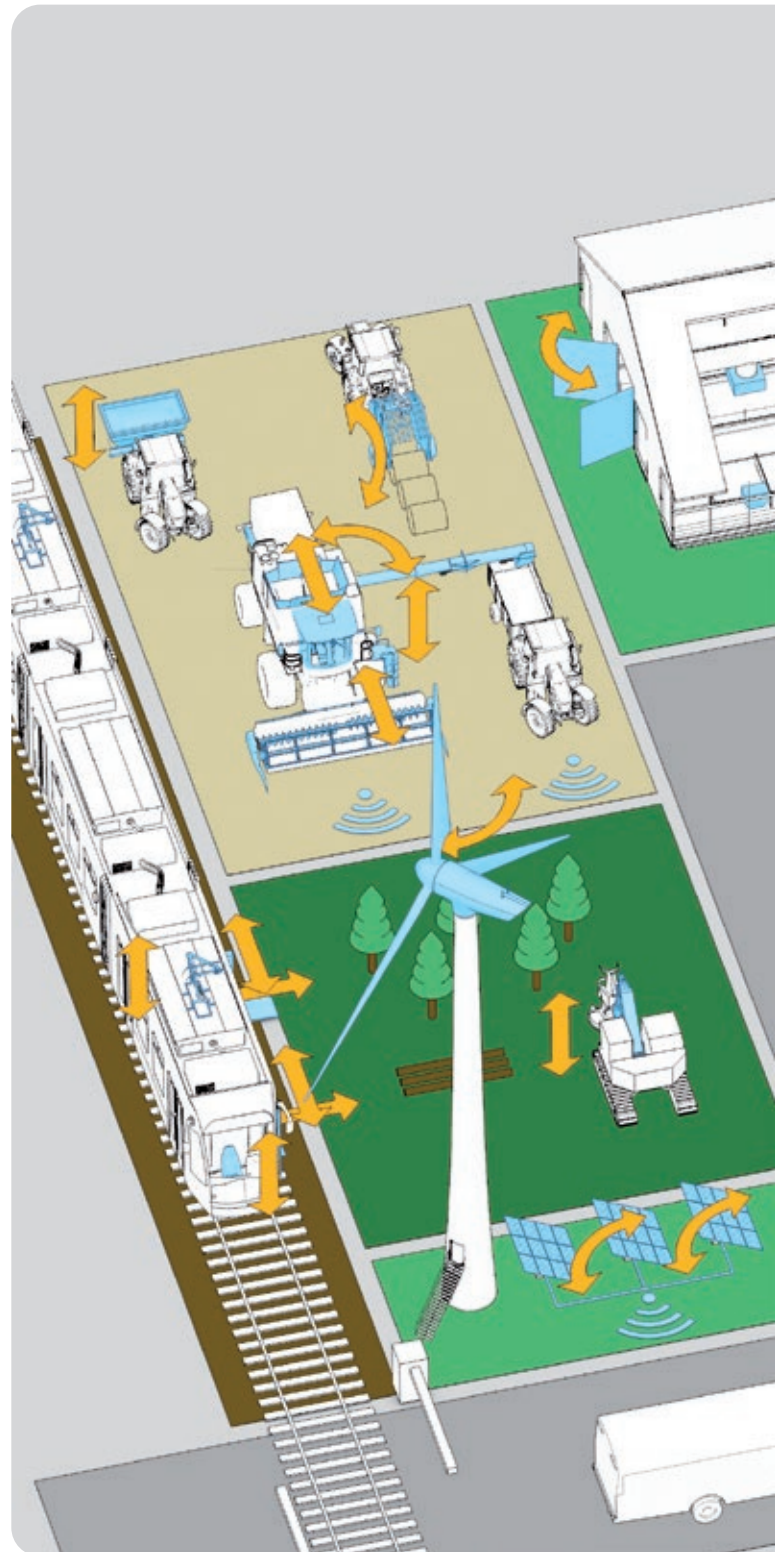


### Beladen, Befüllen und Entleeren

- Anwendungen wie dieser Andockmechanismus für große Fähren sind für Hafnarbeiter gefährlich und zeitaufwändig. Umso mehr erhöht die Automatisierung solcher Fähren den Bedarf an automatisierten Systemen. Die smarten Thomson-Aktuatoren sind hier die sinnvollste Lösung, da sie vollständig steuerbar sowie wartungsfrei sind und mit anderen Mechanismen (wie der Fähre selbst) per Buskommunikation kommunizieren können.

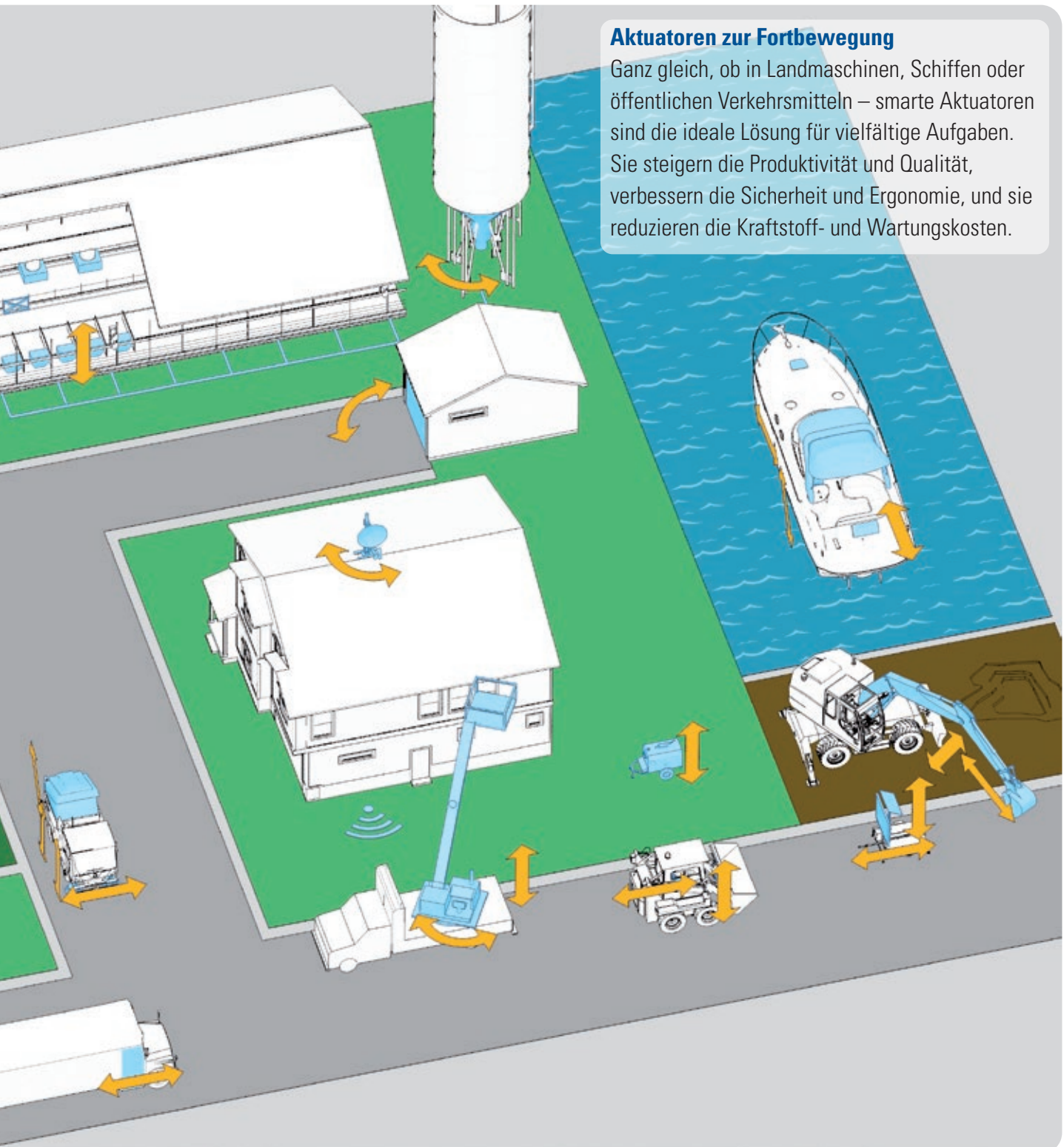
## Smarte Aktuatoren in jedem Terrain

Zu Land oder zu Wasser – die effiziente lineare Aktorik hilft bei der Betätigung von Systemen in Fahrzeugen, Maschinen und Anlagen. In diesen Bereichen entfalten smarte Aktuatoren ihre größte Wirkung.



### Aktuatoren zur Fortbewegung

Ganz gleich, ob in Landmaschinen, Schiffen oder öffentlichen Verkehrsmitteln – smarte Aktuatoren sind die ideale Lösung für vielfältige Aufgaben. Sie steigern die Produktivität und Qualität, verbessern die Sicherheit und Ergonomie, und sie reduzieren die Kraftstoff- und Wartungskosten.

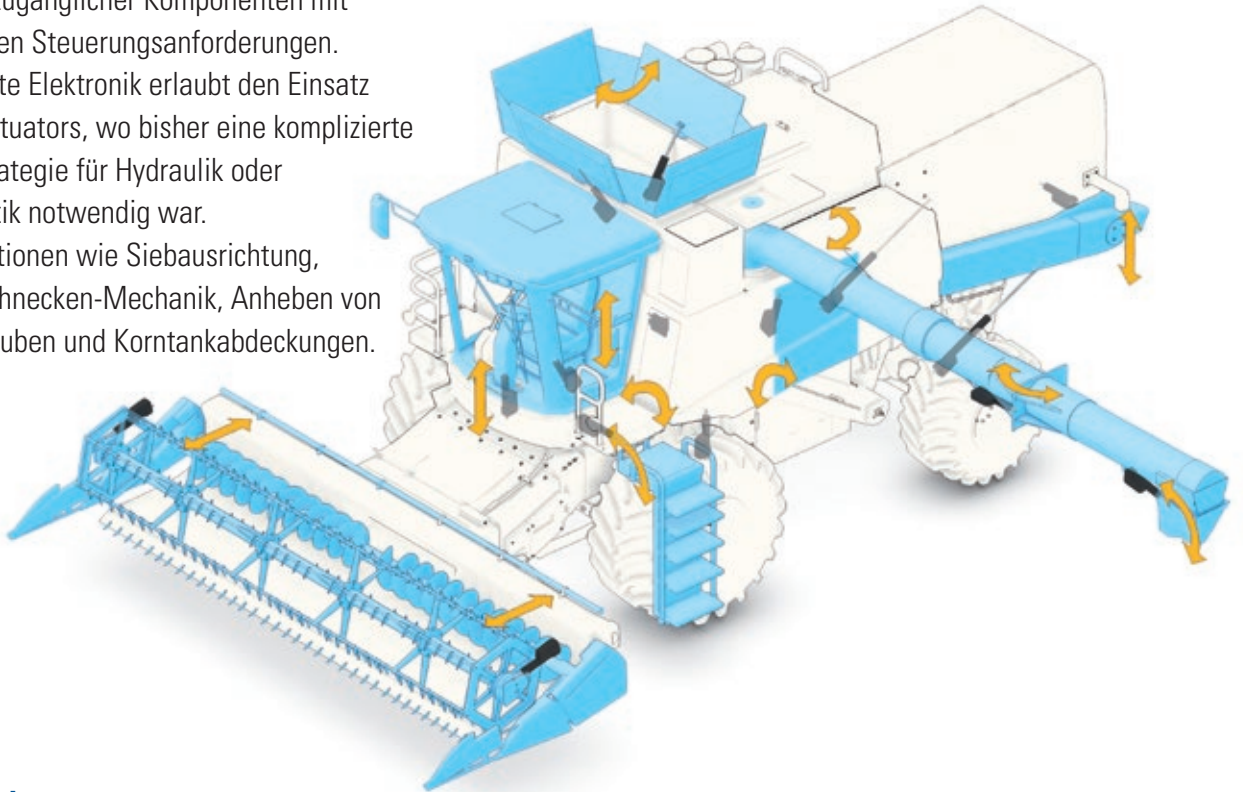


Weitere Einzelheiten zu mobilen Maschinen, die von smarten Aktuatoren profitieren, auf der nächsten Seite.

## Für eine intelligentere Arbeitsumgebung

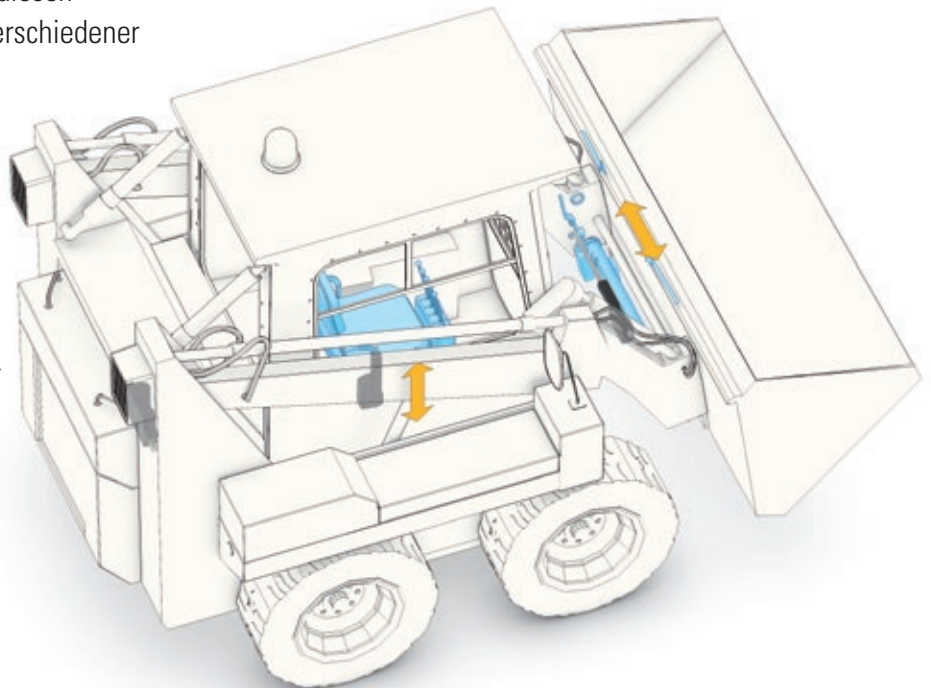
### Mähdrescher

- Elektrische Aktuatoren lösen das Problem schwer zugänglicher Komponenten mit komplexen Steuerungsanforderungen.
- Integrierte Elektronik erlaubt den Einsatz eines Aktuators, wo bisher eine komplizierte Regelstrategie für Hydraulik oder Pneumatik notwendig war.
- Für Funktionen wie Siebausrichtung, Förderschnecken-Mechanik, Anheben von Motorhauben und Korntankabdeckungen.



### Kompaktlader

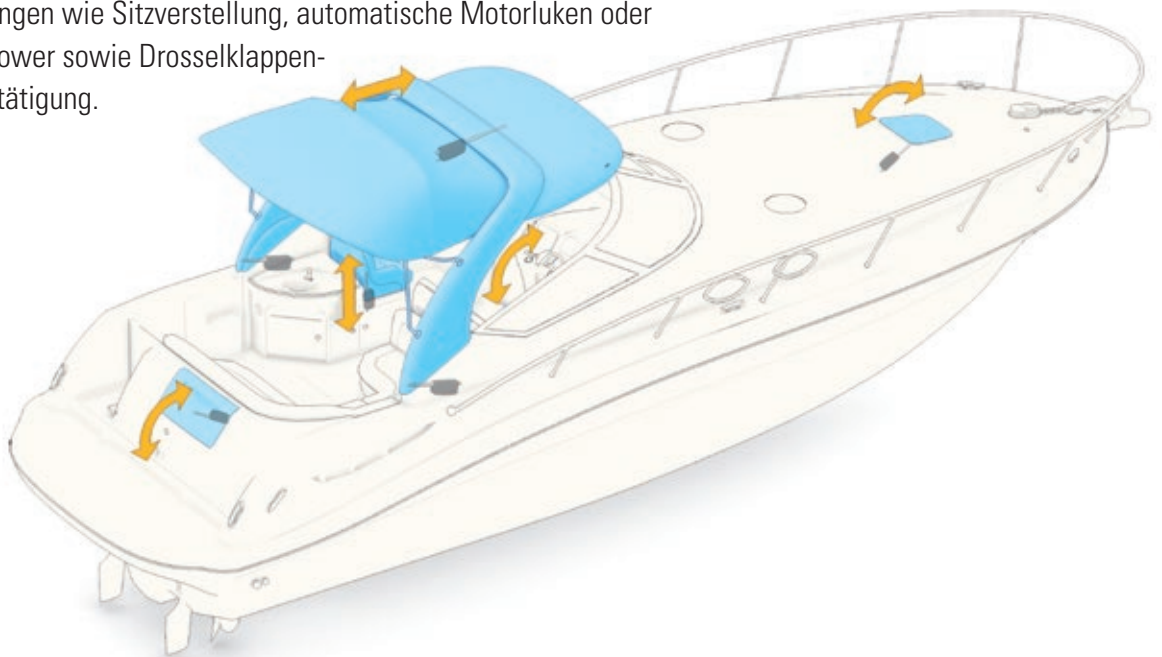
- Ein Schnellwechsler-System dient an diesen Maschinen zum An- und Abkoppeln verschiedener Anbaugeräte.
- Zuverlässige, smarte Thomson-Aktuatoren integrieren sich in die Kabinen-Bedienelemente, sodass der Fahrer die Anbaugeräte komfortabel wechseln kann, ohne dafür die Kabine zu verlassen.
- Mittels Positionsrückführung kann der Fahrer überprüfen, ob das Anbaugerät (z.B. die Schaufel) korrekt verriegelt wurde, bevor er die Maschine zum Einsatz bringt.





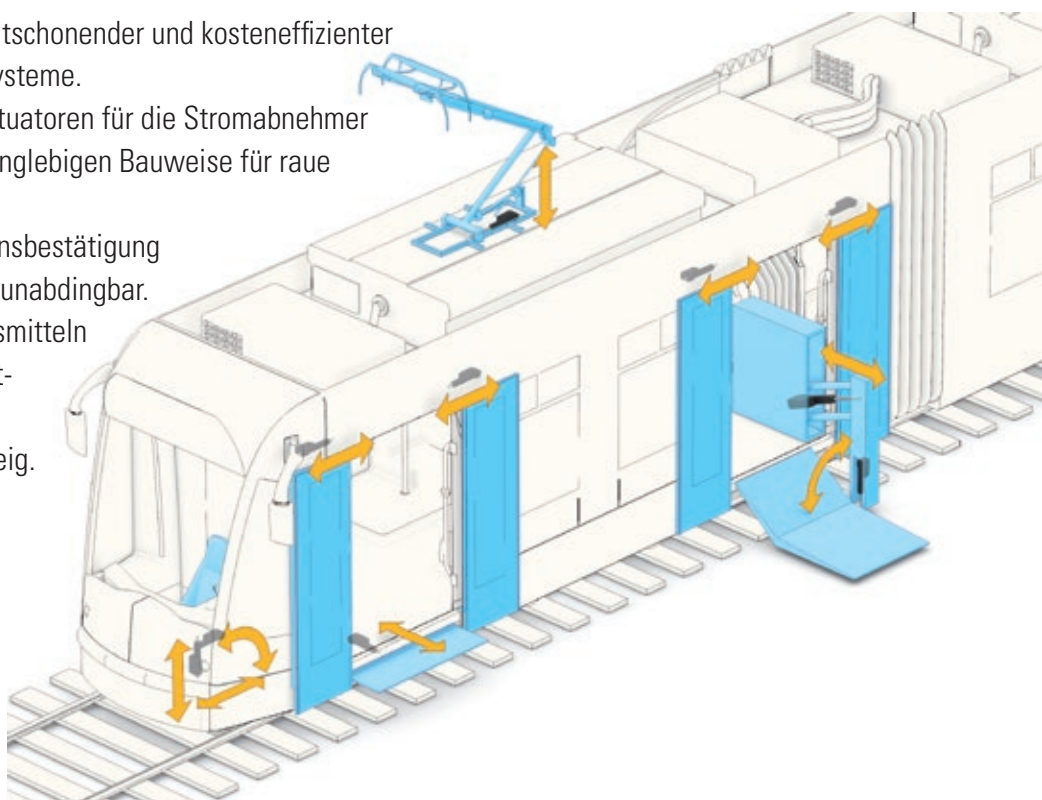
## Schiffe

- Thomson Aktuatoren mit den Schutzarten IP67 (statisch), IP69K (statisch) und IP66 (statisch/dynamisch) erfüllen die hohen Dichtigkeitsanforderungen für integrierte Elektronik.
- Korrosionsbeständige Beschichtungen und Oberflächen verhindern ein Oxidieren in stark salzhaltiger Umgebung.
- Für Anwendungen wie Sitzverstellung, automatische Motorluken oder Wakeboard Tower sowie Drosselklappen- und Schaltbetätigung.



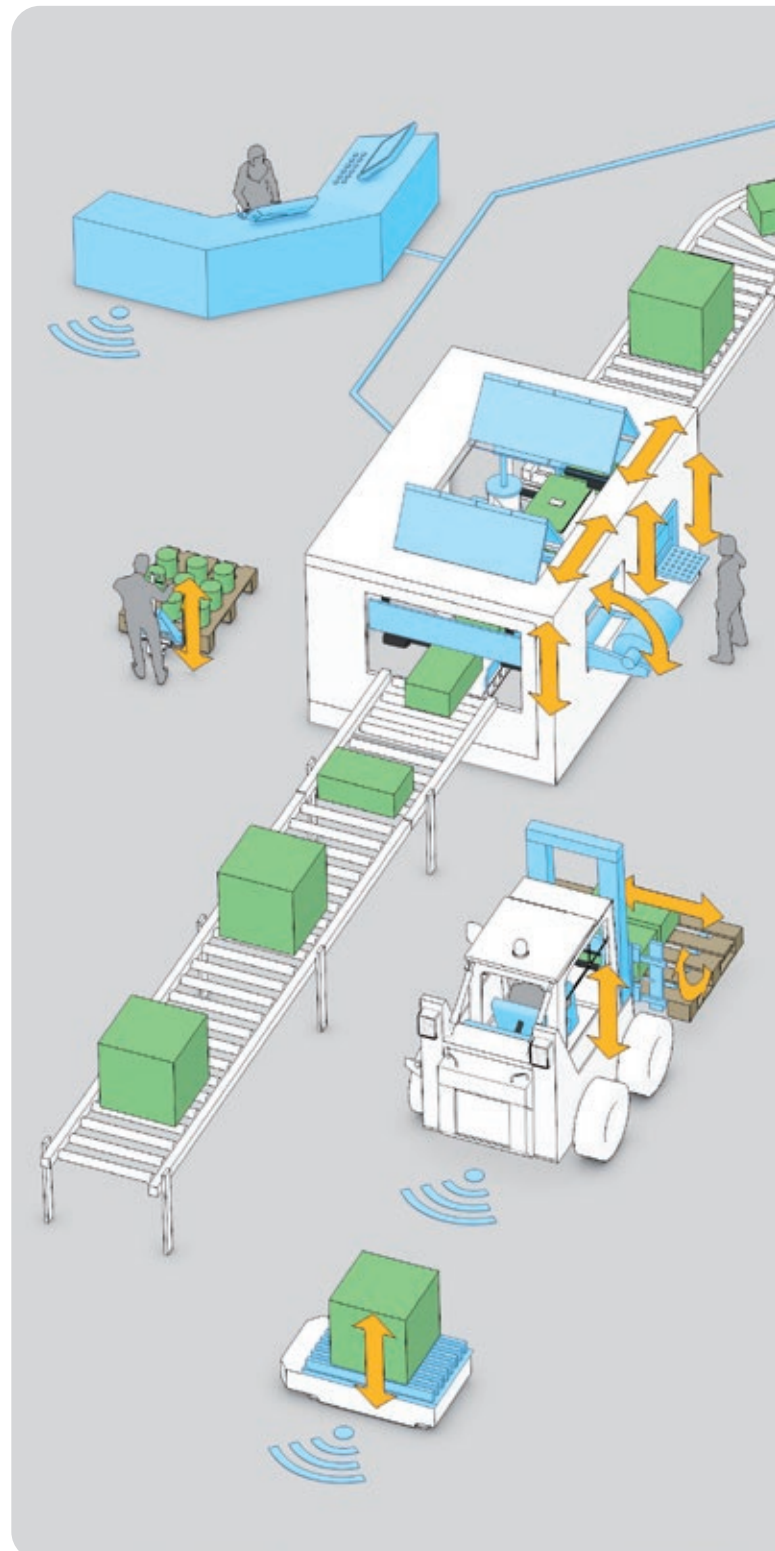
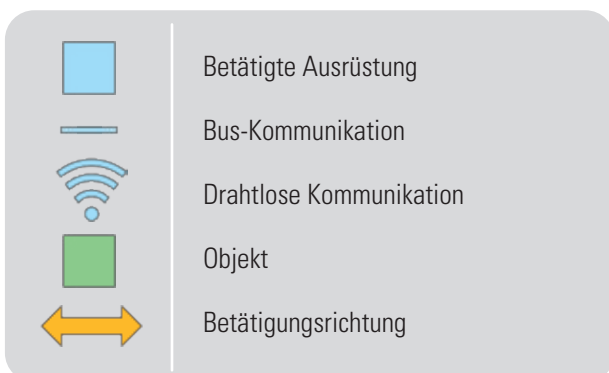
## Öffentliche Verkehrsmittel

- Smarte Aktuatoren sind umweltschonender und kosteneffizienter als Hydraulik- und Pneumatiksysteme.
- Lokomotiven und Busse mit Aktuatoren für die Stromabnehmer profitieren von der robusten, langlebigen Bauweise für raue Umgebungen.
- Überlasterkennung und Positionsbestätigung sind für die Fahrgastsicherheit unabdingbar.
- Weitere Funktionen in Verkehrsmitteln sind die Türbetätigung, die Trittstufen-Nivellierung und die Abstandskontrolle zum Bahnsteig.



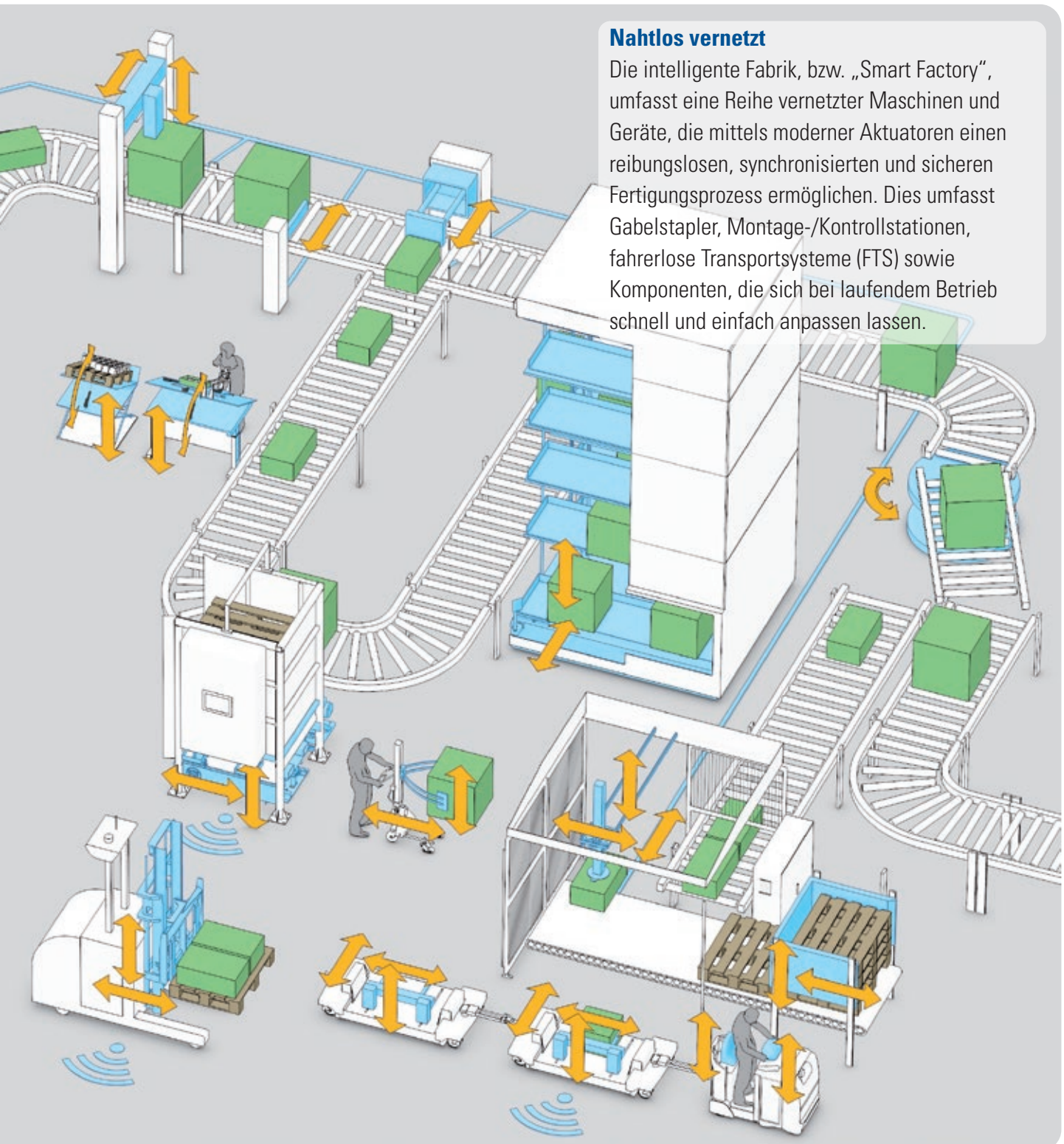
## Smart Factory – der Weg zur intelligenten Fabrik

Eine vernetzte Fabrik ist besonders produktiv und effizient. Sobald die Automatisierung einer Fabrik mit smarten Aktuatoren ausgestattet wird, zeigen sich die Vorteile unmittelbar und exponentiell. Das Maschinendesign wird durch mehr Flexibilität sowie Plug&Play vereinfacht, die Steuerungsfähigkeiten werden verbessert. Der Energieverbrauch reduziert sich ebenso wie die Wartungs- und Stillstandzeiten. Und trotz verbesserter Sicherheit und Ergonomie verringern sich die Gesamtkosten.



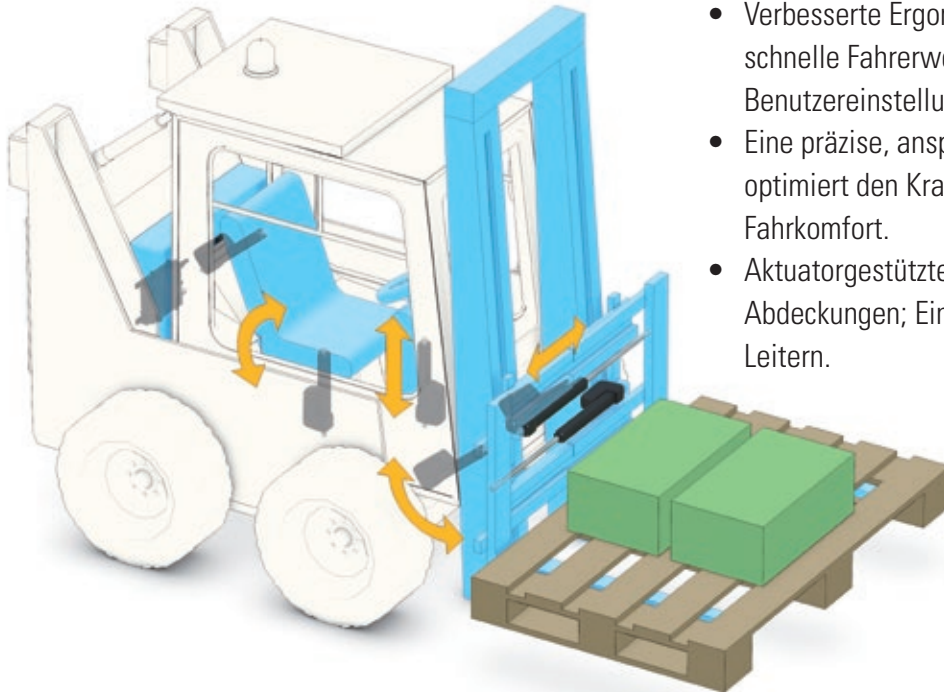
### Nahtlos vernetzt

Die intelligente Fabrik, bzw. „Smart Factory“, umfasst eine Reihe vernetzter Maschinen und Geräte, die mittels moderner Aktuatoren einen reibungslosen, synchronisierten und sicheren Fertigungsprozess ermöglichen. Dies umfasst Gabelstapler, Montage-/Kontrollstationen, fahrerlose Transportsysteme (FTS) sowie Komponenten, die sich bei laufendem Betrieb schnell und einfach anpassen lassen.



Weitere Einzelheiten zu Fertigungsanwendungen, die von smarten Aktuatoren profitieren, auf der nächsten Seite.

## Smarte Aktuatoren in der Fabrikautomation genauer betrachtet

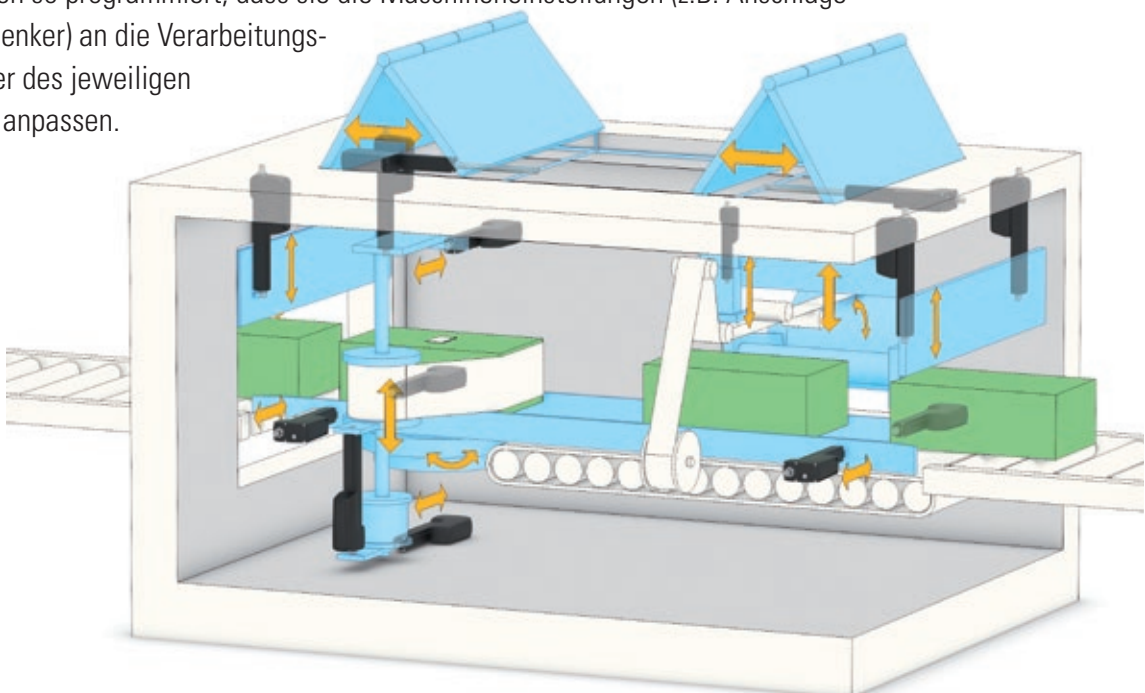


### Gabelstapler

- Verbesserte Ergonomie durch verstellbare Sitze; schnelle Fahrerwechsel durch programmierbare Benutzereinstellungen.
- Eine präzise, anspruchsfreudige Drehzahlregelung optimiert den Kraftstoffverbrauch und Fahrkomfort.
- Aktuatorgestütztes Öffnen schwerer Abdeckungen; Einstellen von Spiegeln und Leitern.

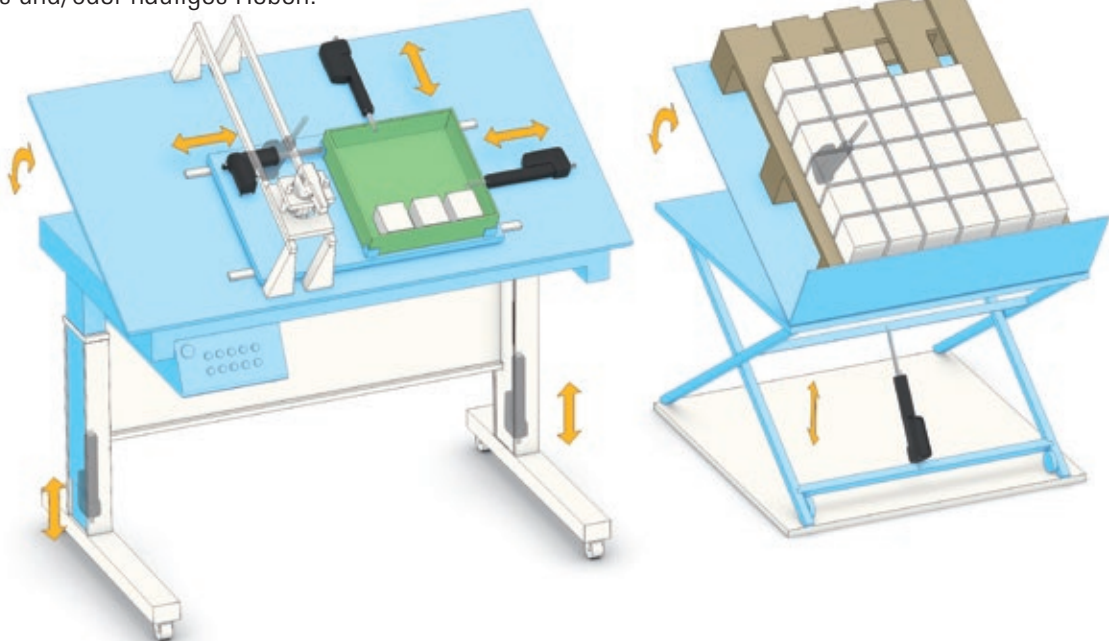
### Maschinenbetrieb und Sicherheit

- Einfach realisierbare Verriegelungsfunktionen stoppen Maschinen, sobald Schutzabdeckungen geöffnet werden.
- In Multiproduktanlagen müssen Maschinen häufig auf geänderte Produktgrößen oder -versionen angepasst werden. In solchen Fällen werden bus-gesteuerte Aktuatoren so programmiert, dass sie die Maschineneinstellungen (z.B. Anschläge oder Umlenker) an die Verarbeitungsparameter des jeweiligen Produkts anpassen.



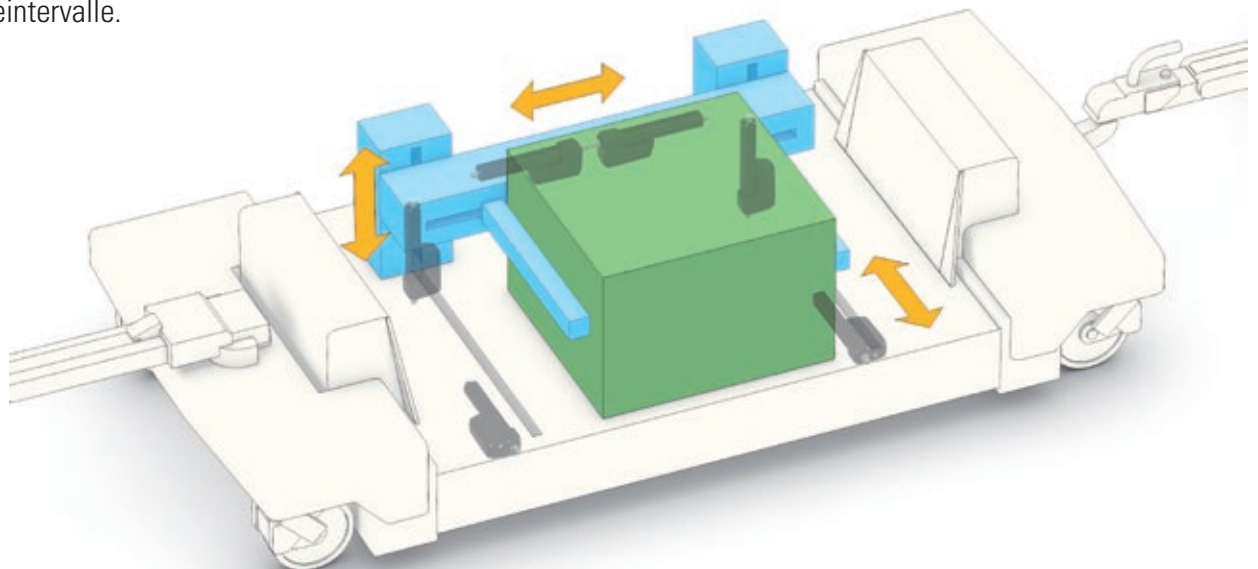
### Montage-/Kontrollstationen und Haltevorrichtungen

- Die individuelle Anpassung der Arbeitsplätze senkt das Unfallrisiko; Material und Ausrüstung gelangen sicher durch den Montageprozess.
- Weniger Belastung durch den Verzicht auf schweres und/oder häufiges Heben.



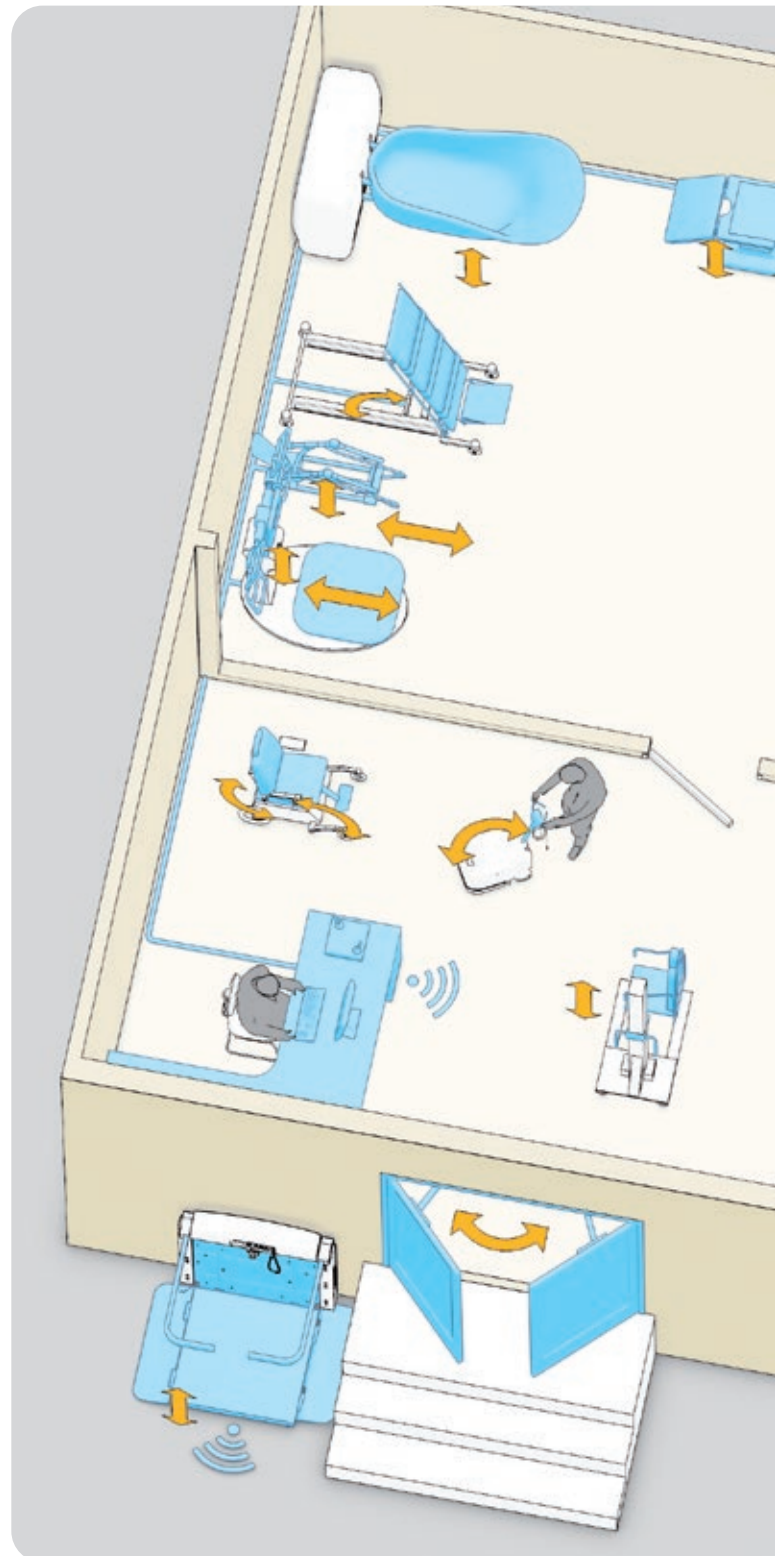
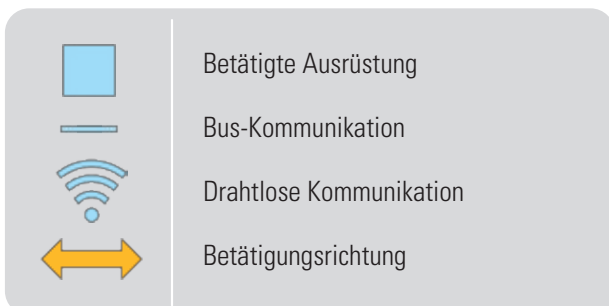
### Logistikzüge und FTS

- Präzise Steuerung, solide Rückführung und kein Driften im Stillstand erlauben die Betätigung von Gabeln, Werkzeug und sonstigen Vorrichtungen zum Aufnehmen, Absetzen und Bewegen von Material.
- Dank elektrischer Betätigung aller Funktionen verringert sich die Komplexität des gesamten Systems.
- Da hohe Lasten ohne Energiezufuhr gehalten werden, verlängern sich die Batterielaufzeiten und Ladeintervalle.



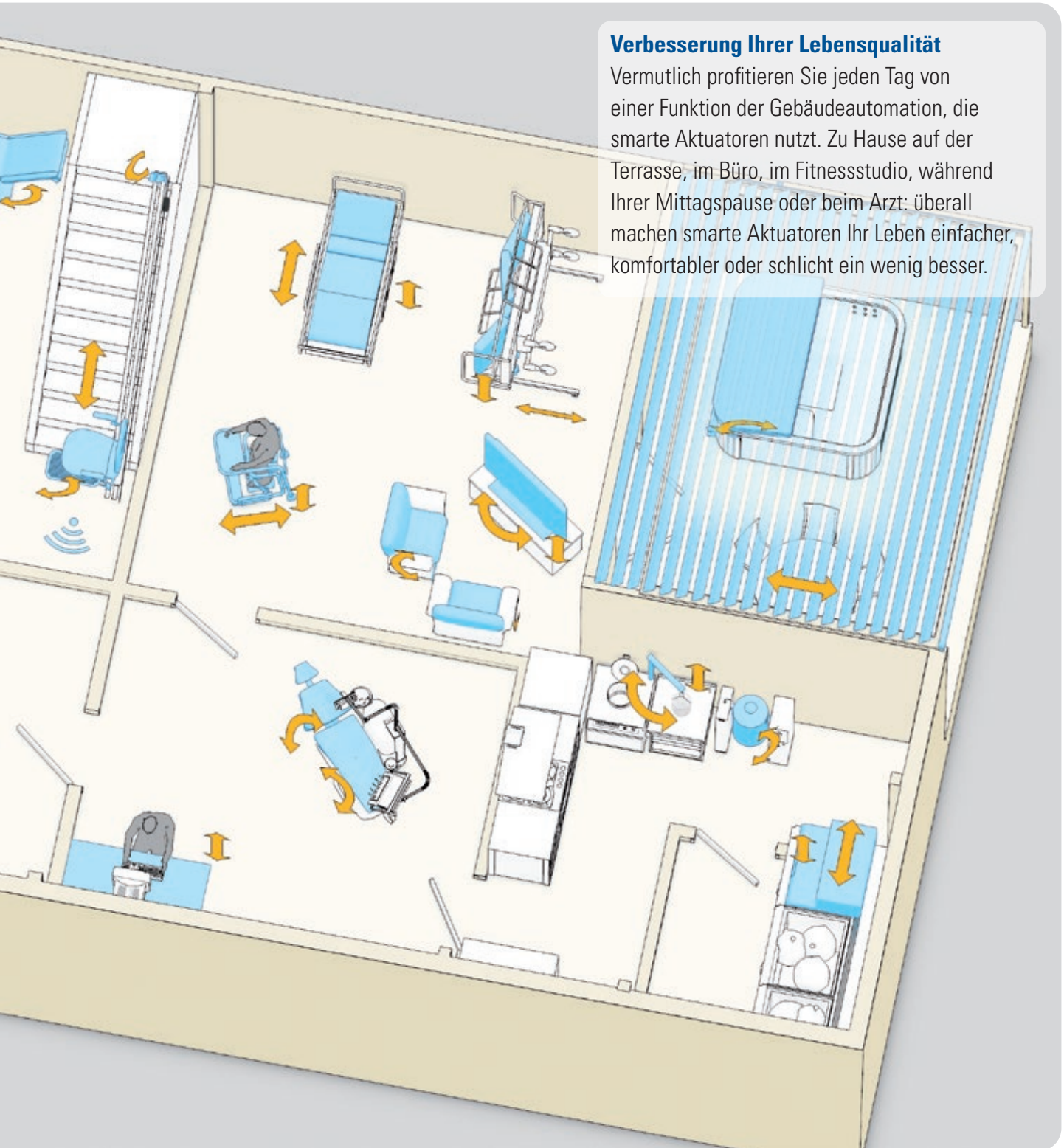
## Smarte Gebäudeautomation

In der heutigen Welt nehmen wir viele Annehmlichkeiten unseres Alltags als selbstverständlich hin. Somit können wir mehr Zeit und Energie auf unsere Aufgaben verwenden, bequem entspannen oder die Gesellschaft anderer genießen. Viele automatisierte Funktionen in Wohn- und Bürogebäuden, die uns diesen Komfort beschern, sind auf smarte Aktuatoren angewiesen.



### Verbesserung Ihrer Lebensqualität

Vermutlich profitieren Sie jeden Tag von einer Funktion der Gebäudeautomation, die smarte Aktuatoren nutzt. Zu Hause auf der Terrasse, im Büro, im Fitnessstudio, während Ihrer Mittagspause oder beim Arzt: überall machen smarte Aktuatoren Ihr Leben einfacher, komfortabler oder schlicht ein wenig besser.

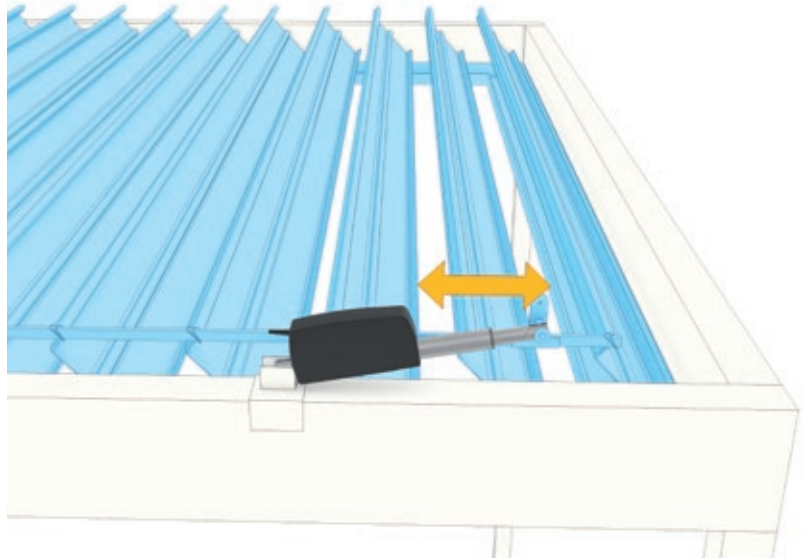


Weitere Einzelheiten zu Anwendungen der Gebäudeautomation mit smarten Aktuatoren auf der nächsten Seite.

## Gebäudeautomation genauer betrachtet

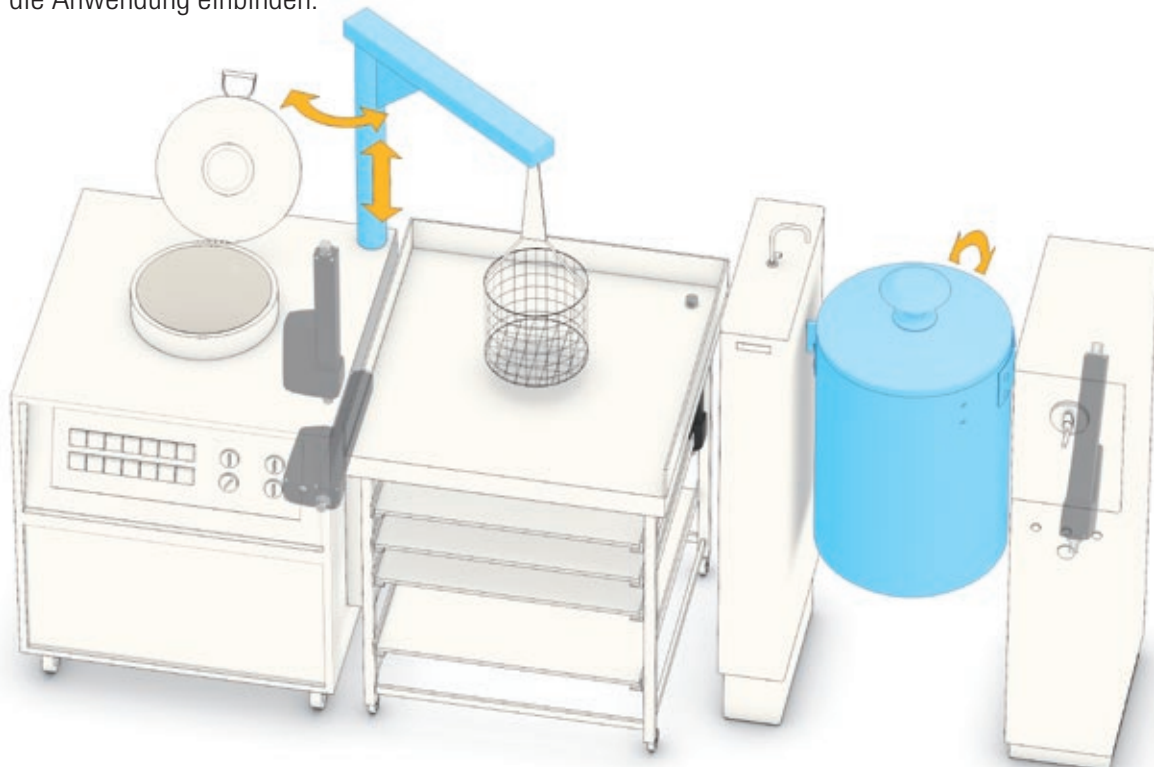
### Terrassendächer

- Automatische Dachsysteme bieten den Komfort, per Knopfdruck auf- und zufahrbarer Jalousien an einer Außenpergola.
- Der leistungsstarke Electrak® MD Aktuator erlaubt die Steuerung mit vielfältigen elektronischen Rückführungsoptionen.
- Stressfreie Aktorik ersetzt die manuelle Bedienung.



### Küchenausstattung

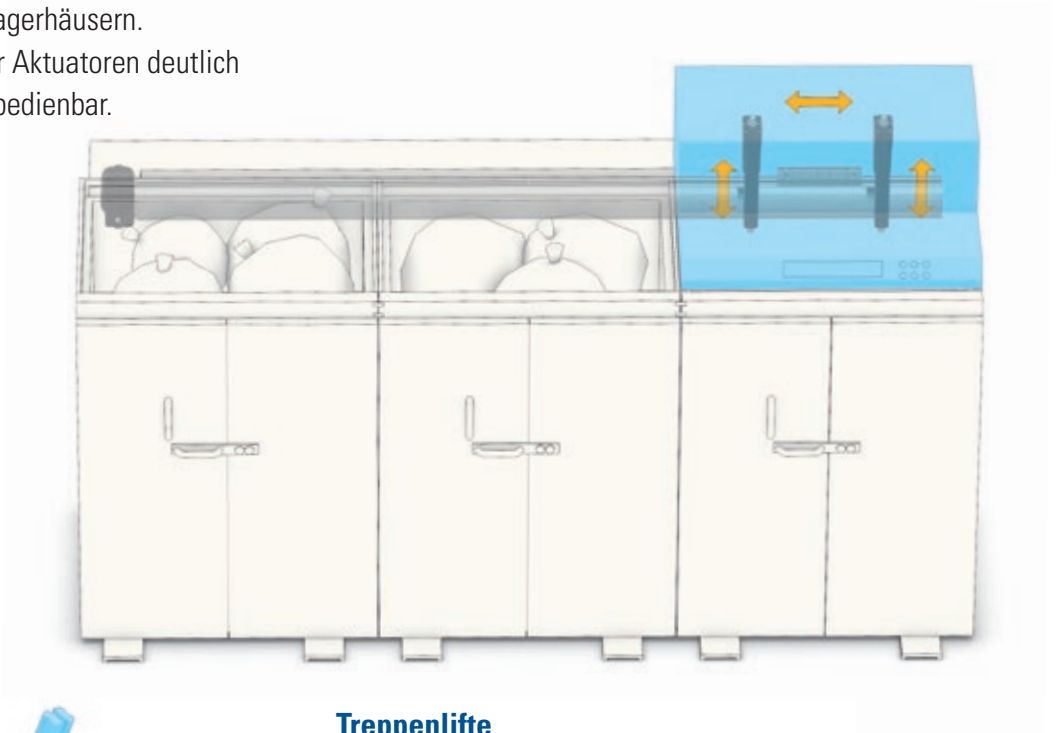
- Smarte Aktuatoren von Thomson statten Kücheneinrichtungen mit besseren Steuerfunktionen aus.
- OEMs erhalten eine elektromechanische Lösung, die sauberer und effizienter arbeitet als die meisten pneumatischen und hydraulischen Alternativen.
- Die Aktuatoren lassen sich ohne komplizierte Steuereinheit in die Anwendung einbinden.





### Müllpressen und Recycling-Behälter

- Überwiegende Nutzung in Großküchen, Bäckereien, Läden, Restaurants und Lagerhäusern.
- Arbeiten dank elektrischer Aktuatoren deutlich leiser und sind einfacher bedienbar.



### Treppenlifte

- Üblicherweise in Wohnungen oder Büros eingesetzt, wo Strom die einzige verfügbare Energiequelle darstellt.
- Je nach Typ und Konfiguration sind smarte Aktuatoren ideal für viele Liftfunktionen geeignet.
- Beispielsweise die Sitznivellierung, das Neigen der Sitzfläche und Fußablage sowie das Ein- und Ausklappen der Schiene am Ende der Treppe.

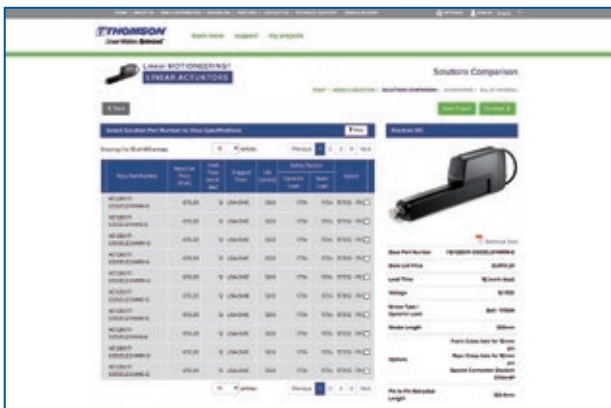


## Smarte Online-Quellen

Um Ihnen den Auswahlprozess zu erleichtern, stellen wir auf unserer Webseite zahlreiche Online-Tools bereit. Außerdem helfen Ihnen unsere erfahrenen Applikationsingenieure bei der Auswahl und Dimensionierung des passenden smarten Aktuators für Ihre Anforderungen. Bei Fragen oder gewünschtem Support kontaktieren Sie uns bitte unter: [www.thomsonlinear.com/kontakt](http://www.thomsonlinear.com/kontakt).

### Dimensionierungs- und Auswahltool

Mit Hilfe des interaktiven Fragenkatalogs gelangen Sie schnell und präzise zu Ihrer idealen Lösung. [www.thomsonlinear.com/la](http://www.thomsonlinear.com/la)



### Technische Videos

Anschauliche Infos zu Thomson-Linearaktuatoren: Leistungsmerkmale, Vorteile, Anwendungen, uvm. [www.thomsonlinear.com/de/support/videos](http://www.thomsonlinear.com/de/support/videos)



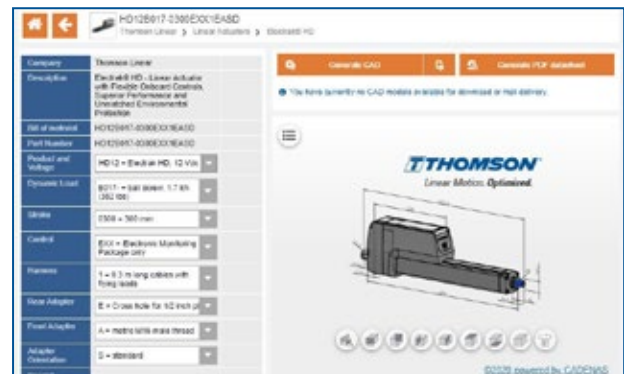
### Aktuator-Produktfinder

Der einfache, parameter-basierte Auswahlprozess grenzt Ihre Aktuatorenuche schnell ein, enthält 3D-Modelle sowie Preise und Vorlaufzeiten. [www.thomsonlinear.com/la](http://www.thomsonlinear.com/la)



### CAD-Modelle

Nutzen Sie den Gratis-Download interaktiver, 3D-CAD-Modelle in den gängigen CAD-Formaten für Ihre Projekte. [www.thomsonlinear.com/la](http://www.thomsonlinear.com/la)



## Smarte Technologie seit 1965

Seit unserem ersten Aktuator vor fast 60 Jahren genießt Thomson großes Vertrauen als Pionier in diesem Markt. Wir entwickeln Technologien, mit denen Sie Probleme lösen, die Effizienz maximieren und die Wertschöpfung jedes elektromechanischen Linearaktuators steigern, den Sie einsetzen.



**1965**

Thomson entwickelt die **elektromechanischen Aktuatoren** der Performance Pak-Reihe.



**1967**

Die ersten Aktuatoren für **Gartentraktoren** und **Landmaschinen** kommen auf den Markt.



**1974**

Erste Produktreihe mit **Parallelmotoren** und sowohl **Trapez- als auch Kugelgewinde**-trieb.



**1982**

Der **legendäre Electrak® 10** wird vorgestellt.



**1984**

**Electrak 1** – die erste **Mini-Aktuator**-Baureihe.



**1999**

**Electrak 050** – erster **Aktuator** im Verbundmaterial-Gehäuse.



**2007**

Die Baureihe **Electrak Pro** wird eingeführt.



**2012**

Die Baureihe **WhisperTrak™** kommt auf den Markt.



**2013**

**Electrak Drosselklappe** – erster Aktuator mit **CAN-Bus** Unterstützung.



**2016**

**Electrak HD**, der erste echte **smarte Aktuator**, kommt auf den Markt.



**2020**

**Electrak MD** und **Electrak LL** erweitern das Programm.



**2023**

Electrak XD, der erste Aktuator **für echte „Elektrifizierung“**.



## **EUROPA**

### **Deutschland**

Thomson  
Nürtinger Straße 70  
72649 Wolfschlügen  
Tel.: +49 7022 504 403  
Fax: +49 7022 504 405  
E-Mail: thomson.europe@regalrexnord.com

### **Frankreich**

Thomson  
Tel.: +33 243 50 03 30  
E-Mail: thomson.europe@regalrexnord.com

### **Großbritannien & Nordirland**

Thomson  
Caddsdwn Blue  
Caddsdwn Business Park  
Bideford EX39 3GB  
Tel.: +44 1271 334 500  
E-Mail: thomson.europe@regalrexnord.com

### **Italien**

Thomson  
Via per Cinisello 95/97  
20834 Nova Milanese (MB)  
Tel.: +39 0362 366406  
Fax: +39 0362 276790  
E-Mail: thomson.italy@regalrexnord.com

### **Schweden**

Thomson  
Estridsväg 10  
29109 Kristianstad  
Tel.: +46 44 590 2400  
Fax: +46 44 590 2585  
E-Mail: thomson.europe@regalrexnord.com

## **USA, KANADA und MEXIKO**

Thomson  
203A West Rock Road  
Radford, VA 24141, USA  
Tel.: +1 540 633 3549  
Fax: 1 540 633 0294  
E-Mail: thomson@regalrexnord.com  
Literatur: literature.thomsonlinear.com

## **ASIEN**

### **Asiatisch-pazifische Region**

Thomson  
E-Mail: thomson.apac@regalrexnord.com

### **China**

Thomson  
Rm 805, Scitech Tower  
22 Jianguomen Wai Street  
Beijing 100004  
Tel.: +86 400 606 1805  
Fax: +86 10 6515 0263  
E-Mail: thomson.china@regalrexnord.com

### **Indien**

Kollmorgen – Div. of Altra Industrial Motion  
India Private Limited  
Unit no. 304, Pride Gateway,  
Opp. D-Mart,  
Baner Road, Pune, 411045  
Maharashtra  
Tel.: +91 20 67349500  
E-Mail: thomson.india@regalrexnord

### **Südkorea**

Thomson  
3033 ASEM Tower (Samsung-dong)  
517 Yeongdong-daero  
Gangnam-gu, Seoul, South Korea (06164)  
Tel.: + 82 2 6001 3223 & 3244  
E-Mail: thomson.korea@regalrexnord.com

## **SÜDAMERIKA**

### **Brasilien**

Thomson  
Av. João Paulo Ablas, 2970  
Jardim da Glória - Cotia SP - CEP: 06711-250  
Tel.: +55 11 4615 6300  
E-Mail: thomson.brasil@regalrexnord.com

[www.thomsonlinear.com](http://www.thomsonlinear.com)

Smart\_Actuation\_BRDE-0027-04 | 20230426KB  
Irrtümer und technische Änderungen vorbehalten. Es liegt in der Verantwortlichkeit des Produkthanwenders, die Eignung dieses Produkts für einen bestimmten Einsatzzweck festzustellen. Alle Marken sind Eigentum ihrer jeweiligen Rechteinhaber. ©2023 Thomson Industries, Inc.

 **THOMSON**<sup>®</sup>

*Linear Motion. Optimized.*<sup>™</sup>

A REGAL REXNORD BRAND